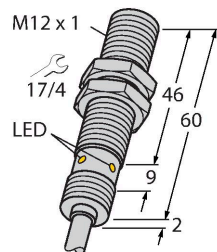


# BI4U-EM12EWD-VP6X

## 电感式传感器 – 用于食品行业

### 特点

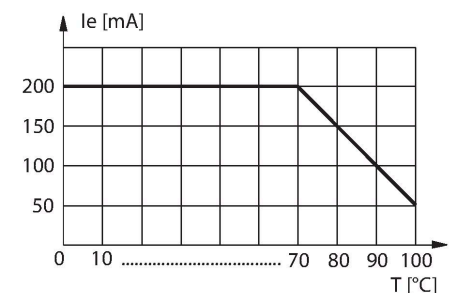
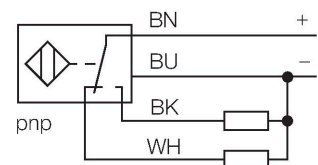
- M12 x 1 圆柱螺纹
- 不锈钢1.4301
- 前端面采用液晶聚合物制成
- 全金属检测衰减系数恒为1
- 抗磁场干扰
- 适用温度范围：-40 °C... +100 °C
- 适合恶劣环境的IP69K防护等级
- 特殊的双重密封
- 抗常见酸碱清洗剂
- 激光雕刻标签，永不磨损
- 4线直流，10...30 VDC
- 可转换触点,pnp输出
- 电缆连接



### 技术数据

型号	BI4U-EM12EWD-VP6X
货号	100000769
<b>常用数据</b>	
额定开关距离	4 mm
安装条件	齐平
安全工作距离	$\leq (0.81 \times S_n)$ mm
重复精度	$\leq 2\%$ 满量程
温度漂移	$\leq \pm 10\%$ $\leq \pm 20\%, \leq -25\text{ °C}, \geq +70\text{ °C}$
磁滞	3...15 %
<b>电气数据</b>	
工作电压 $U_B$	10...30 VDC
纹波电压 $U_{ss}$	$\leq 10\% U_{Bmax}$
额定直流工作电流 $I_0$	$\leq 200$ mA
空载电流	$\leq 15$ mA
漏电流	$\leq 0.1$ mA
隔离测试电压	0.5 kV
短路保护	是/循环
$I_0$ 时的压降	$\leq 1.8$ V
断线/反极性保护	是/是
输出性能	4线, 互补触点, PNP
直流磁场稳定性	300 mT
交流电磁场稳定性	300 mT <sub>ss</sub>
防护等级	IP69K
开关频率	3 kHz
<b>机械数据</b>	
设计	螺纹, M12 x 1

### 接线图

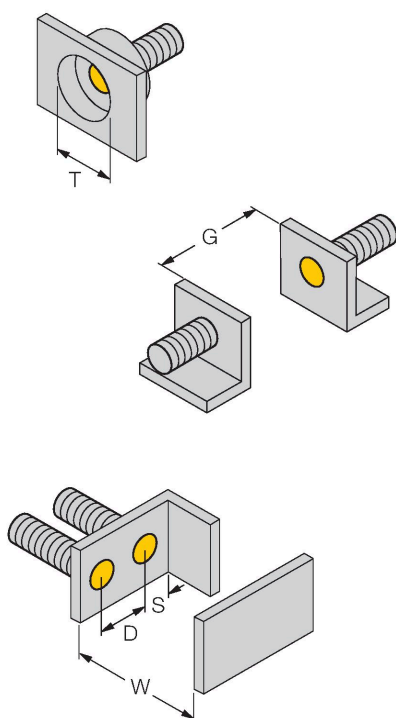


## 技术数据

尺寸	64 mm
外壳材料	不锈钢型, 1.4301 (AISI 304)
感应面材料	塑料, LCP
底帽	塑料, EPTR
接插件外壳	PP
可耐压前端防护帽	≤ 20 bar
外壳螺母的最大拧紧扭矩	10 Nm
电气连接	线缆
线缆材质	Ø 5.2 mm, 灰, Lif12Y33Y, TPE, 2 m
	食品安全
导体横截面	4 x 0.25 mm <sup>2</sup>
<b>环境条件</b>	
工作温度	-40...+100 °C
防震动性	55 Hz (1 mm)
防冲击性	30 g (11 ms)
防护等级	IP68 IP69K
MTTF	874 年 符合SN 29500 (Ed.99) 40 °C认证
开关状态指示	LED指示灯, 黄色

## 安装说明

### 安装说明/描述



距离D	24 mm
距离W	3 x Sn
距离T	3 x B
距离S	1.5 x B
距离G	6 x Sn
B有效面积直径	Ø 12 mm

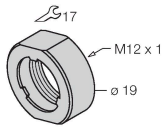
所有齐平式可安装型uprox+螺纹圆柱形均允许沉入式安装。此类传感器允许沉入半个螺纹安装，以保证使用安全。

## 附件

PN-M12

6905309

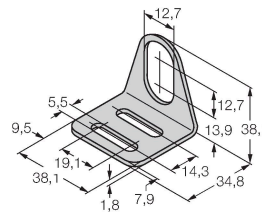
M12圆柱产品冲撞保护螺母，材质：  
不锈钢 A2 1.4305 (AISI 303)



MW12

6945003

用于圆柱螺纹传感器的安装托架；材  
料：不锈钢 A2 1.4301 (AISI 304)



BSS-12

6901321

用于平滑圆柱型和圆柱螺纹传感器的  
安装夹具；材料：PP

