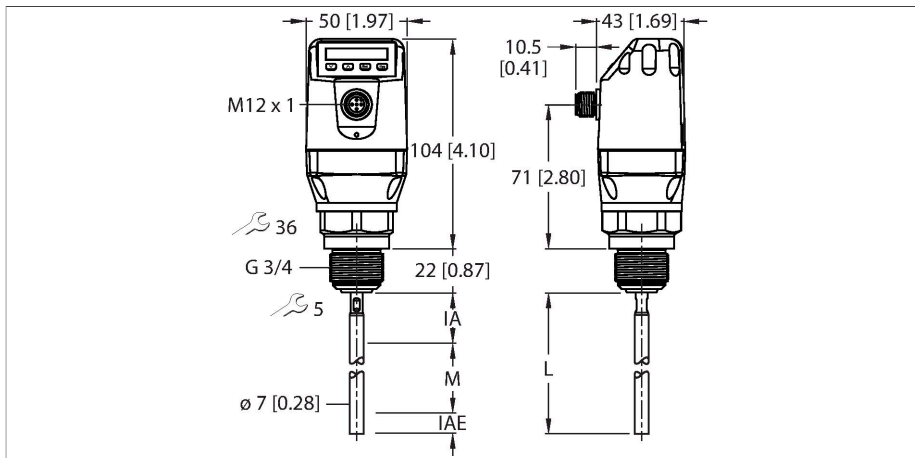


LS-551-0300-LIU24PN8X-H1181

液位传感器 – 带模拟量输出和4路开关量输出



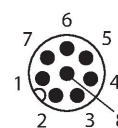
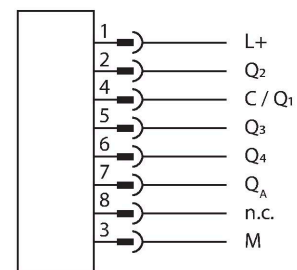
技术数据

型号	LS-551-0300-LIU24PN8X-H1181
货号	100001854
介质温度	-20...+100 °C
工作范围	液体
探头长度(L)	300 mm
最大探头负载	6 Nm
探头精度	± 5 mm
温度漂移	≤ 0.1
磁滞	≥ 2 mm
重复性	≤ 2 mm
工艺连接件上的非活动区(IA)	25 mm
探头末端的非活动区(IAE)	10 mm
介电常数	≥ 5; ≥ 1.8 mit Koaxialrohr (Zubehör)
耐压等级	-1...10 bar
电气数据	
工作电压U _B	12...30 VDC
电流损耗	≤ 100 mA
短路保护 / 反极性保护	是 / 是
电感负载	< 1 H
电容负载	100 nF
防护等级	III
输出	
1路输出	模拟输出 (电流/电压, 根据负载自动切换)
2路输出	IO-Link/开关量输出(PNP)
输出3	开关量输出(PNP/NPN)
输出4	开关量输出(PNP/NPN)
输出5	开关量输出(PNP/NPN)

特点

- 液位检测和持续液位测量
- 易于维修和快速部署, 无需校准
- 探头可以缩短, 非常灵活
- 紧凑型可旋转外壳, 可轻松安装, 带显示屏
- 流程温度高达100 °C
- 流程压力高达10 bar
- 盲区小, 特别适合小型容器
- 同轴管适用于非金属储罐
- IO-Link 1.1
- 电压范围12...30 VDC
- 1路模拟量输出4...20 mA/0...10 V (根据负载自动切换)
- 1路晶体管输出(PNP)或IO-Link
- 3路晶体管输出 (PNP/NPN开关式)
- 介电常数: ≥ 5 (单杆探头/缆式探头) 或 ≥ 1.8 (同轴管式)
- 采用G3/4"外螺纹的工艺连接件
- 探头长度: 300 mm

接线图



技术数据

开关量输出	
通信协议	IO-Link
输出性能	常开/常闭触点, PNP/NPN, 模拟量输出
模拟量输出	
电流输出	4...20 mA
高电平信号电流	20...20.5 mA
低电平信号电流	3.8...4 mA
负载电阻, 电流输出	≤ 0.5 kΩ
模拟量电压输出	0...10 V
高电平信号电压	U _v - 2 V
低电平信号电压	≤ 2 V
负载电阻/电压输出	≥ 0.75 kΩ
典型响应时间	< 400 ms
IO-Link	
IO-Link特性	V 1.1
IO-Link 端口类型	Class A
传输方式	COM 2 (38.4 kBaud)
框架类型	2.2
包含在SIDI GSDML中	是
机械数据	
外壳材料	塑料, PBT
材料 (检测面)	不锈钢1.4404 (AISI 316L), PTFE, FKM
过程连接	G 3/4"外螺纹
密封圈材料	芳纶纤维, 辅以NBR
电气连接	接插件, M12 × 1
防护等级	IP67
环境条件	
工作温度	-20...+60 °C
储藏温度	-40...+80 °C
测试/认证	
UL注册号	E356899
显示屏/控件	
显示	数字显示屏
MTTF	194 年

功能原理

LS-5液位传感器的工作原理是导向型微波测量。使用所谓的时域反射法(TDR)。此方法沿探头发射电磁波。当电磁波到达介质时, 由于与空气的介电常数不同, 部分电磁波会被反射。电磁波再次被传感器捕获, 可以根据经过的时间确定到液体的距离。

附件

LSCT-51-0300	100001874	LSCT-34-0300	100001875
	LS-5液位传感器的同轴管 (仅限 G3/4") 适用于非金属容器, 管长度 300 mm, G3/4"工艺连接件		LS-5液位传感器的同轴管 (仅限 G3/4") , 适用于非金属容器, 管长度 300 mm, 工艺接口3/4" NPT

LSRP-1000

100002197

探头杆，用于拧入LS-5液位传感器，
长度为1000 mm

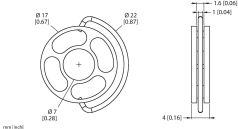


10011676

LSAB2

100016515

PTFE星形定心器，用于在LSCT-xx-
xxxx同轴管中安装LS-5产品系列探头

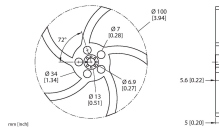


10011676

LSAB1

100016514

PTFE星形定心器，用于在直径为40...
100 mm的旁通管和浸没管中安装LS-5
产品系列探头



10011676