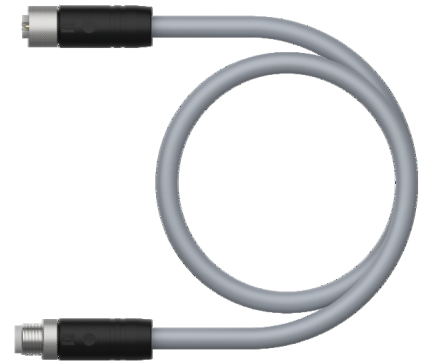
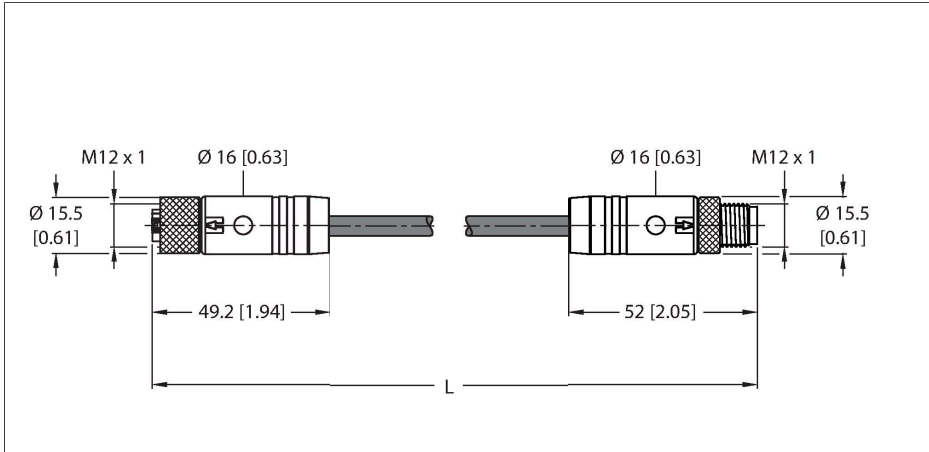


# RKP56PLB-0.6-RSP56PLB/TXG

## 电源线 — M12电源 — 延长线缆



### 技术数据

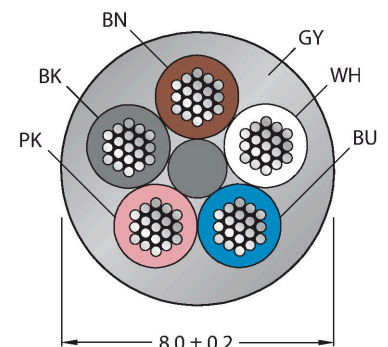
型号	RKP56PLB-0.6-RSP56PLB/TXG
货号	100003319
接插件A	孔头, M12 × 1, 直式, L型
针脚数量	4+FE
触点	铜镍, CuNi, 镀金
触点夹紧	塑料, PBT GF, 黑色
拧接把手	塑料, TPE, 黑色
连接螺母/螺钉	铜, CuZn, 镀镍
Seal	塑料, FPM/FKM
固定扭矩	0.5 ... 0.6 Nm (观察计数器最大扭矩!)
机械寿命	> 100 插接次数
污染程度	3
保护类型	IP65, IP67, IP69K, 仅在拧紧状态下
接插件B	接插件, M12 × 1, 直式, L型
针脚数量	4+FE
触点	铜镍, CuNi, 镀金
触点夹紧	塑料, PBT GF, 黑色
拧接把手	塑料材质, TPE, 黑色
连接螺母/固定螺钉	铜, CuZn, 镀镍
固定扭矩	0.5 ... 0.6 Nm (观察计数器最大扭矩!)
机械寿命	> 100 插接次数
污染程度	3
防护等级	IP65, IP67, IP69K, 仅当拧接在一起时
电缆	
线缆直径	Ø 8 mm ±0.20
线缆长度	0.6 m

### 特点



- M12电源线, L型, 母头接插件, 直式, 5针(4+FE)
- M12公头接插件, L型, 直式, 5针(4+FE)
- 护套材质: PUR
- 护套颜色: 灰色
- 十分耐油、耐冷却液、耐润滑剂和耐乳化液
- 适用于拖链
- 抗振且耐冲击
- 阻燃
- 无卤素
- 符合RoHS规定
- UL认证
- 防护等级: IP65、IP67、IP69K
- 电缆长度: 0.6 m

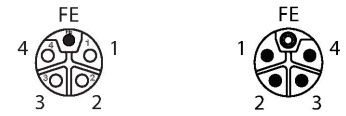
### 导线横截面



### 触点分配

## 技术数据

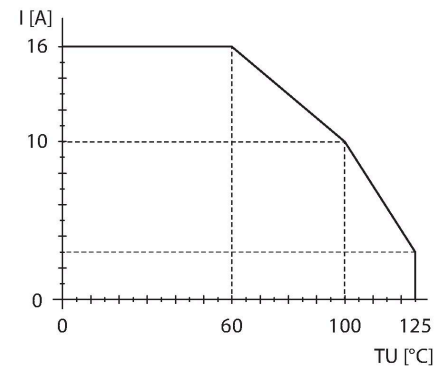
线缆护套	PUR, 灰
导线绝缘性	PP
线芯横截面	5 x 1.5 mm <sup>2</sup>
线圈颜色	BN, WH, BU, BK, PK
<b>电气性能@20°C</b>	
额定电压	50 V <sub>AC</sub> /60 V <sub>DC</sub>
电流	16 A
<b>机械和化学性能</b>	
弯曲半径 (固定式安装)	≥ 4 x Ø
弯曲半径 (柔性)	≥ 7 x Ø
弯曲半径	≥ 10 百万
容许加速度	最高 5 m/s <sup>2</sup>
容许水平传播路径	5 m (5 m/s <sup>2</sup> 时)
扭应力	± 30 °/m
环境温度 (固定)	-40...+80 °C
环境温度 (移动)	-30...+80 °C
环境温度 (拖链)	-20...+60 °C
适用于拖链环境	是
不含卤素	是
抗油性	是
阻燃性	是
认证	cULus



## 电路图



## 降额曲线



## 附件

尺寸图	型号	货号	
	LABEL-HOLDER-FLEX-PVC	100048170	用于标识延长线缆的PVC标签夹 ( TEL/ TXL 产品系列 ) ; 适用的线缆直径: 最小5 mm ; 尺寸为4 × 18 mm ; 包装规格: 每包50件
	VH2-M12L-M5-2F5	100028587	小型H型分路器, M12电源, L型, 4针+ FE
	VH3-M12L-M5-3F5	100028591	大型H型分路器, M12电源, L型, 4针+ FE
	VT2-M12L-M5-2F5	100028579	T型分路器, M12电源, L型, 4针+ FE