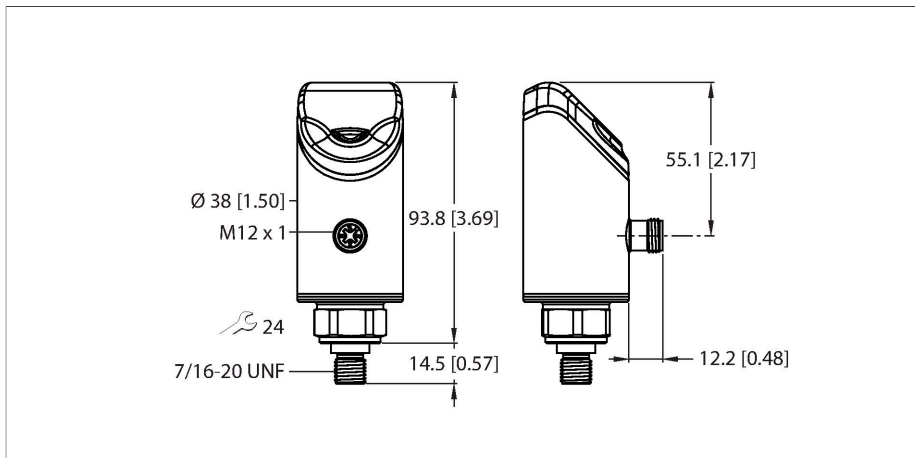


PS310-1A-05-LI2UPN8-H1141

压力传感器 – 绝对压力：0...1 bar



技术数据

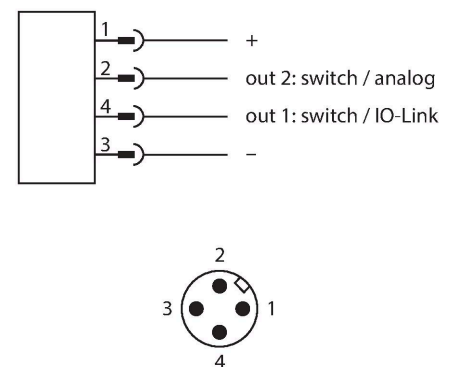
型号	PS310-1A-05-LI2UPN8-H1141
货号	100003699
介质温度	-40...+90 °C
工作范围	液体和气体
压力范围	
压力类型	绝对压力
压力范围	0...1 bar
	0...14.5 psi
	0...0.1 MPa
可耐过压	≤ 5.5 bar
抗冲击压力	≥ 5.5 bar
响应时间	≤ 3 ms
电气数据	
工作电压U _B	18...33 VDC
短路保护 / 反极性保护	是, 循环 / 是 (供电电压)
电容负载	100 nF
防护等级	III
输出	
1路输出	开关量输出或IO-LINK模式
2路输出	模拟量或开关量输出
开关量输出	
通信协议	IO-Link
输出性能	常开/常闭触点, PNP/NPN
Accuracy	± 0.5 % FS BSL
额定工作电流	0.25 A
开关频率	≤ 300 Hz
开关点距离	≥ 0.5 %



特点

- 4位双色 (红色/绿色) 12段显示屏, 可旋转 180°
- 安装工艺连接件之后, 可旋转外壳
- 陶瓷测压元件
- 18...33 VDC
- 常开/常闭触点, PNP/NPN输出, 模拟量输出 (电流/电压), IO-Link
- 采用 7/16" UNF (SAE)外螺纹的工艺连接件
- 插入式器件, M12 × 1

接线图



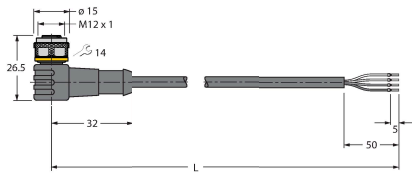
功能原理

PS310系列压力变送器通过陶瓷测压元件工作。压力会作用于陶瓷基片, 因此会产生与压力成比例的信号并对信号进行电子处理。处理的信号能以开关量信号或模拟量输出信号 (精度为满量程的0.5%) 的形式提供。传感器外体可旋转, 并有多种工艺连接件, 可确保与过程灵活集成。

技术数据

开关点：	(最小值 + 0.005 × 测量范围) ... 满量程的100%
释放点	最小可达(SP - 0.005 x范围)
在频繁开关	≥ 100 ms
模拟量输出	
电流输出	4...20 mA
高电平信号电流	20.5 mA
低电平信号电流	3.8 mA
负载电阻，电流输出	≤ 0.5 kΩ
模拟量电压输出	0...10 V
负载电阻/电压输出	≥ 8 kΩ
精度LHR	± 0.5 % FS BSL
IO-Link	
IO-Link特性	V 1.1
IO-Link 端口类型	Class A
传输方式	可采用3线方式
传输速率	COM 2 / 38.4 kbps
过程数据宽度	16 bit
测量值信息	14 bit
开关点信息	2 bit
框架类型	2.2
参数化	FDT/DTM
Accuracy	± 0.5 % FS BSL
包含在SIDI GSDML中	是
编程	
可编程项	模拟量输出的起始值/终止值；开关点/释放点；PNP/NPN；NO/NC触点；迟滞/窗口功能；阻尼；压力单元；峰值压力存储器
机械数据	
外壳材料	不锈钢/塑料, 1.4404 (AISI 316L)/Grilamid TR90 UV/Elastollan C 65 A 15 HPM 000/ Ultramid A3X2G5
材料 (检测面)	不锈钢1.4404 (AISI 316L), Al ₂ O ₃ , FKM
过程连接	7/16"-20 UNF外螺纹
压力连接扳手尺寸/连接螺母	24
外壳螺母的最大拧紧扭矩	15 Nm
电气连接	接插件, M12 × 1
防护等级	IP66 IP67 IP69K
环境条件	
工作温度	-40...+80 °C
储藏温度	-40...+80 °C

尺寸图



型号

WKC4.4T-2/TXL

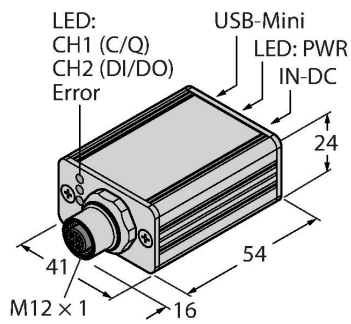
货号

6625515

连接线缆，M12母头接插件，弯式4针，
线缆长度2 m，护套材质PUR，黑色；
cULus认证

附件

尺寸图



型号

USB-2-IOL-0002

货号

6825482

IO,链路主设备，具有集成USB端口