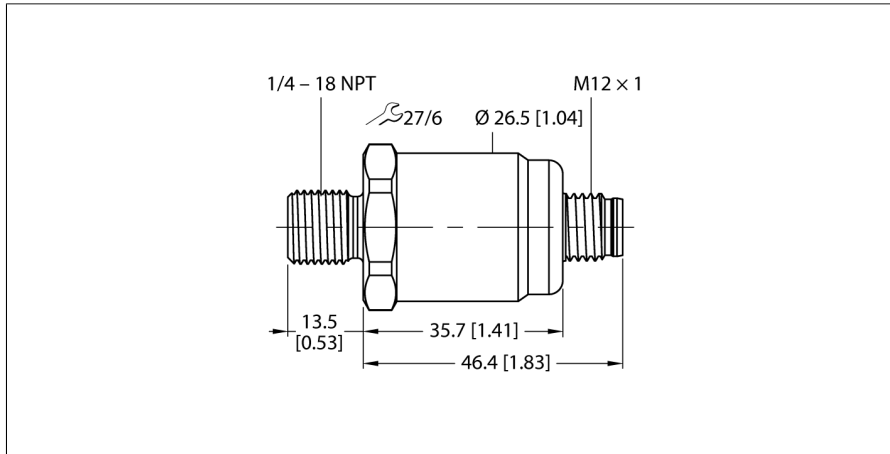


压力变送器

带电压输出 (3线)

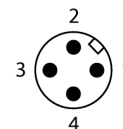
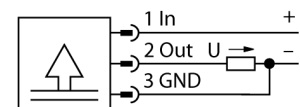
PT3PSIG-1503-U1-H1141/D840



型号	PT3PSIG-1503-U1-H1141/D840
货号	100021367
压力类型	相对压力
压力范围	0...0.207 bar
	0...3psi
	0...0.0207MPa
可耐过压	≤ 2 bar
允许真空	-0.3 bar
抗冲击压力	≥ 2 bar
响应时间	< 150 ms
调整位置	立式安装, 底部压力接口
垂直位置误差, 顶部压力连接	+ 0.2 mbar
水平位置误差	+ 0.1 mbar
长期稳定性	0.25 % FS, 依据IEC EN 60770-1
供电	
工作电压 U_0	12...33 VDC
电流损耗	≤ 5 mA
短路保护 / 反极性保护	是 / 是
防护等级	IP67
防护等级	III
绝缘电压	500 VDC
输出	
1路输出	模拟量输出
模拟量输出	
模拟量电压输出	0...10 V
负载:	≥ 10 kΩ
分辨率	< ± 0.1 % FS
精度(LHR)	±0.35 % FS (FS < 100 mbar ±0.7 % FS)
温度状态	
介质温度	-15...+85 °C
量程温度系数TkS	± 0.07 % FS/10 K

- 陶瓷测量元件
- 极高的测量精度
- 紧凑坚固的设计
- 出色的耐高温性
- 压力范围0...3 psi (相对值)
- 12...33 VDC
- 模拟输出0...10 V
- 采用1/4"-18 NPT外螺纹的工艺连接件
- 插入式器件, M12 × 1

接线图



功能原理

PT...-1500产品系列中的压力传感器采用陶瓷测量单元, 采用2线或3线技术, 可在高达-100...600 mbar的各种微压力范围内工作。针对不同的传感器型号, 经处理的信号为模拟输出信号 (4...20 mA、0...10 V、0...5 V, 辐射测量)。

除了标准型号外, 还有特殊传感器, 用于ATEX区域。

广泛的工艺连接和电气连接可在广泛的应用中提供高度的灵活性。

环境条件	
工作温度	-25...+85 °C
储藏温度	-40...+85 °C
防震性	20 g, 15...2000 Hz, 15...25 Hz, 振幅±15 mm, 三个方向均为1频程/分钟, 50个连续负荷, 符合IEC 68-2-6标准
防冲击性	50 g, 6 ms, 半正弦波曲线, 全部6个方向, 从1米高处自由落体到混凝土表面(6x) 符合IEC 68-2-27认证
机械数据	
外壳材料	不锈钢/塑料, 1.4404 (AISI 316L)/聚芳基酰胺50 % GF UL 94 V-0
接液部分材质	不锈钢1.4404 (AISI 316L)
压力传感器材质	陶瓷Al ₂ O ₃
密封圈材料	FPM
过程连接	1/4" NPT-18外螺纹
压力连接扳手尺寸/连接螺母	27
电气连接	接插件, M12 × 1
外壳螺母的最大拧紧扭矩	27 Nm
参考条件依据 IEC 61298-1	
温度	15...+25 °C
气压	800...1060 hPa 绝对值
湿度	45 %
辅助电源	24 VDC
测试/认证	
认证	cULus
UL注册号	E302799
MTTF	956 年 符合SN 29500 (Ed.99) 40 °C认证