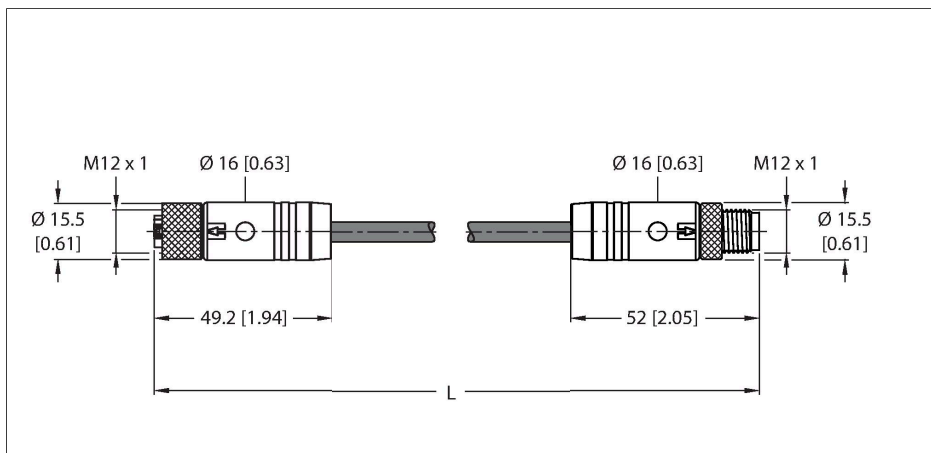


# RKP46PSB-20-RSP46PSB/TXR

## 电源线 — M12电源 — 延长线缆



### 技术数据

型号	RKP46PSB-20-RSP46PSB/TXR
货号	100030359
接插件A	孔头, M12 × 1, 直式, S型
针脚数量	3+PE
触点	铜镍, CuNi, 镀金
触点夹紧	塑料, PBT GF, 黑色
拧接把手	塑料, TPE, 黑色
连接螺母/螺钉	铜, CuZn, 镀镍
Seal	塑料, FPM/FKM
固定扭矩	0.5 ... 0.6 Nm (观察计数器最大扭矩!)
机械寿命	> 100 插接次数
污染程度	3
保护类型	IP65, IP67, IP69K, 仅在拧紧状态下
接插件B	接插件, M12 × 1, 直式, S型
针脚数量	3+PE
触点	铜镍, CuNi, 镀金
触点夹紧	塑料, PBT GF, 黑色
拧接把手	塑料材质, TPE, 黑色
连接螺母/固定螺钉	铜, CuZn, 镀镍
固定扭矩	0.5 ... 0.6 Nm (观察计数器最大扭矩!)
机械寿命	> 100 插接次数
污染程度	3
防护等级	IP65, IP67, IP69K, 仅当拧接在一起时
电缆	
线缆直径	Ø 7.4 mm ±0.20
线缆长度	20 m

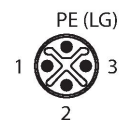
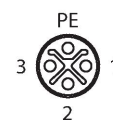


### 特点



- M12母头接插件, S型, 直式, 4针(3+PE)
- M12公头接插件, S型, 直式, 4针(3+PE)
- 护套材质: PUR
- 护套颜色: 红色
- 十分耐油、耐冷却液、耐润滑剂和耐乳化液
- 适用于拖链
- 抗震动和抗冲击
- 阻燃
- 不含卤素
- 符合RoHS规定
- 防护等级: IP65、IP67、IP69K
- 电缆长度: 20 m

### 触点分配



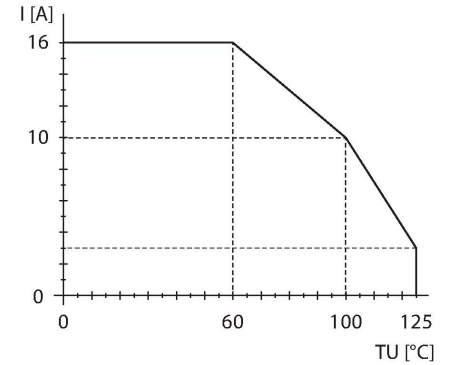
### 电路图



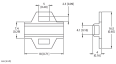
### 技术数据

线缆护套	PUR, 红
导线绝缘性	PP
线芯横截面	4 x 1.5 mm <sup>2</sup>
线圈颜色	BK1, BK2, BK3, GNYE
<b>电气性能@20°C</b>	
额定工作电压	600 V
电流	16 A
<b>机械和化学性能</b>	
弯曲半径 (固定式安装)	≥ 4 x Ø
弯曲半径 (柔性)	≥ 7 x Ø
弯曲半径	≥ 10 百万
容许加速度	最高 5 m/s <sup>2</sup>
容许水平传播路径	5 m (5 m/s <sup>2</sup> 时)
扭应力	± 30 °/m
环境温度 (固定)	-40...+80 °C
环境温度 (移动)	-30...+80 °C
环境温度 (拖链)	-20...+60 °C
适用于拖链环境	是
不含卤素	是
抗油性	是
阻燃性	是

### 降额曲线



### 附件

尺寸图	型号	货号	
	LABEL-HOLDER-FLEX-PVC	100048170	用于标识延长线缆的 PVC 标签夹 (TEL/TXL 产品系列)；适用的线缆直径：最小 5 mm；尺寸为 4 × 18 mm；包装规格：每包 50 件