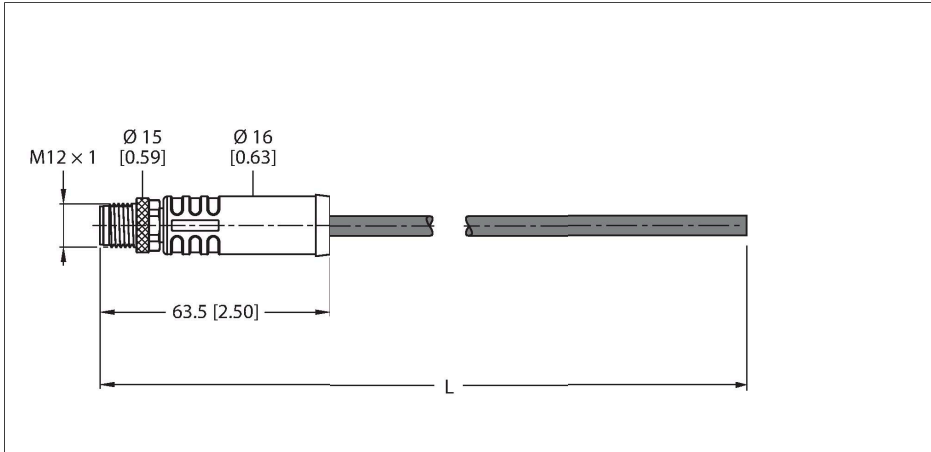


# RSP46PLA-2/TXL

## 电源线 — M12电源 — Connection cable



### 技术数据

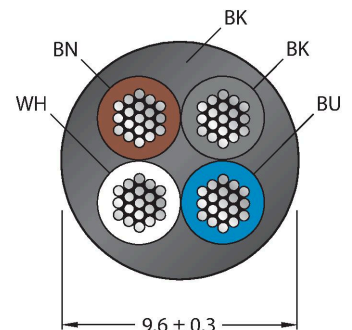
型号	RSP46PLA-2/TXL
货号	100038761
接插件A	接插件, M12 × 1, 直式, L型
针脚数量	4
触点	铜, CuZn, 镀金
触点夹紧	塑料, PA, 黑色
拧接把手	塑料, TPU, 黑色
连接螺母/螺钉	铜, CuZn, 镀镍
固定扭矩	1 Nm
机械寿命	> 100 插接次数
污染程度	3
保护类型	IP65, IP67, IP68, 仅在拧紧状态下
电缆	
线缆直径	Ø 9.6 mm ±0.20
线缆长度	2 m
线缆护套	PUR, 黑色
导线绝缘性	PP
线芯横截面	4 x 1.5 mm <sup>2</sup>
线圈颜色	BN, WH, BU, BK
电气性能@20°C	
额定电压	50 V <sub>AC</sub> /63 V <sub>DC</sub>
电流	16 A
机械和化学性能	
弯曲半径 (固定式安装)	≥ 4 x Ø
弯曲半径 (柔性)	≥ 8 x Ø
弯曲半径	≥ 8 百万
容许加速度	最高 5 m/s <sup>2</sup>

### 特点



- M12公头接插件, L型, 直式, 4针
- 护套材质: PUR
- 护套颜色: 黑色
- 十分耐油、耐冷却液、耐润滑剂和耐乳化液
- 适用于拖链
- 抗振且耐冲击
- 阻燃
- 无卤素
- 依据标准: CE、UKCA和RoHS
- 防护等级: IP65、IP67、IP68
- 电缆长度: 2.0 m

### 导线横截面



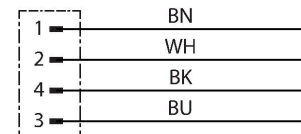
### 触点分配

## 技术数据

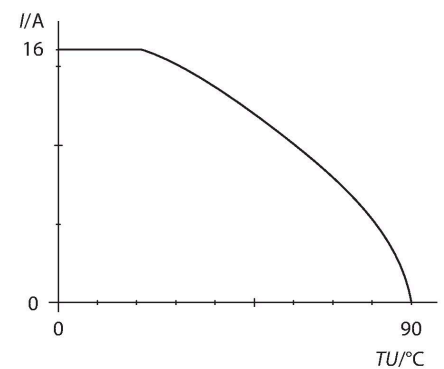
容许水平传播路径	5 m (5 m/s <sup>2</sup> 时)
扭应力	± 270 °/m
环境温度 (固定)	-40...+80 °C
环境温度 (移动)	-30...+80 °C
环境温度 (拖链)	-25...+60 °C
适用于拖链环境	是
不含卤素	是
抗油性	是
阻燃性	是



## 电路图



## 降额曲线



## 附件

尺寸图	型号	货号	
	LABEL-HOLDER-FLEX-PVC	100048170	用于标识延长线缆的PVC标签夹 (TEL/TXL产品系列)；适用的线缆直径：最小5 mm；尺寸为4 × 18 mm；包装规格：每包50件
	VH2-M12L-M5-2F5	100028587	小型H型分路器，M12电源，L型，4针+ FE
	VH3-M12L-M5-3F5	100028591	大型H型分路器，M12电源，L型，4针+ FE
	VT2-M12L-M5-2F5	100028579	T型分路器，M12电源，L型，4针+ FE
	FW-ERKPM0514-PL-S-0813	100008139	现场可接线母头接插件，M12电源连接，L型，直式，4针+ FE，螺旋式接线柱，线缆引线8.0至13 mm，线芯横截面/接线柱可容面积1.5至2.5 mm <sup>2</sup> ，塑料外壳，金属固定螺钉