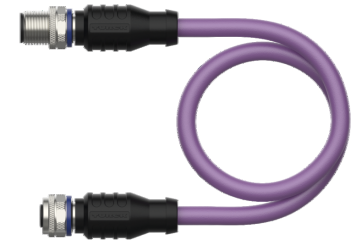
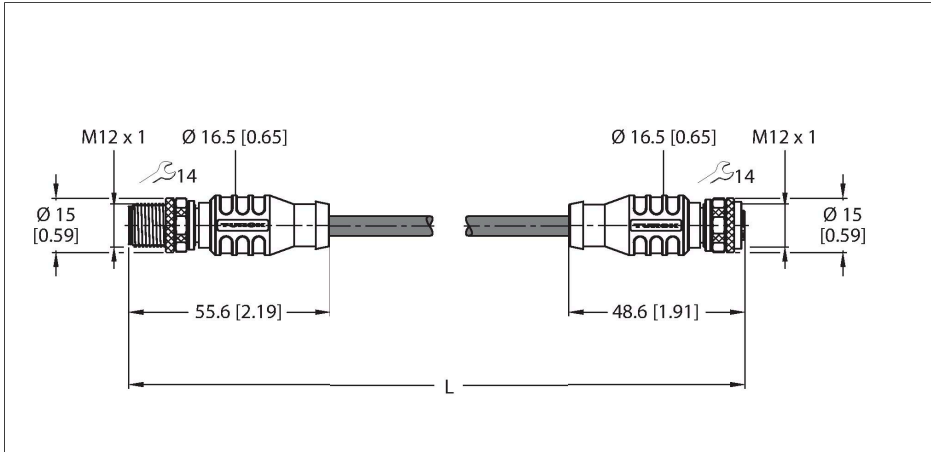


RSSW-RKSW-X2X-6M PROFIBUS线缆 – PUR线缆护套



技术数据

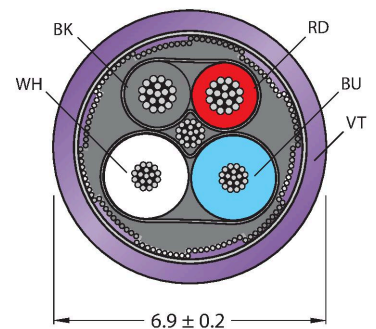
型号	RSSW-RKSW-X2X-6M
货号	100048917
接插件A	接插件, M12 × 1, 直式, B型
针脚数量	5
触点	金属, CuZn, 镀金
触点夹紧	塑料, TPU, 黑色
拧接把手	塑料, TPU, 黑色
连接螺母/螺钉	铜, CuZn, 镀镍
固定扭矩	0.8 ... 1 Nm (观察计数器最大扭矩!)
机械寿命	> 100 插接次数
污染程度	3
保护类型	IP67, 仅在拧紧状态下
接插件B	母头接插件, M12 × 1, 直式, B型
针脚数量	5
触点	金属, CuZn, 镀金
触点夹紧	塑料, TPU, 黑色
拧接把手	塑料材质, PUR, 黑色
连接螺母/固定螺钉	铜, CuZn, 镀镍
Seal	塑料, FPM/FKM
固定扭矩	0.8 ... 1 Nm (观察计数器最大扭矩!)
机械寿命	> 100 插接次数
污染程度	3
防护等级	IP67, 仅当拧接在一起时
电缆	
网络协议	PROFIBUS-DP
线缆直径	Ø 6.9 mm ±0.20
线缆长度	6 m

特点

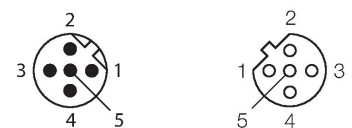


- 护套材质：PUR
- 护套颜色：紫色
- 屏蔽层：搭接铝箔，镀锡铜线
- 护套直径：6.9 mm
- 适用于拖链场合
- 无卤
- 符合RoHS规定
- M12直式母头接插件，反向键式
- M12公头接插件，直式，反向键式
- 电缆长度：6.0 m

导线横截面



触点分配



技术数据

线缆护套	PUR, 紫
屏蔽层	是
线芯横截面	2 x 0.25 mm ²
线芯横截面	2x 0.34 mm ²
线圈颜色	RD, BK, WH, BU
电气性能@20°C	
额定工作电压	250 V
测试电压	3000 V
电流	4 A
DC resistance (loop)	120 Ω/km
机械和化学性能	
弯曲半径 (固定式安装)	≥ 5 xØ
弯曲半径 (柔性)	≥ 10 xØ
弯曲半径	≥ 2.5 百万
环境温度 (固定)	-50...+80 °C
环境温度 (移动)	-50...+80 °C
其他特性	
适用于拖链环境	是
不含卤素	是

电路图

