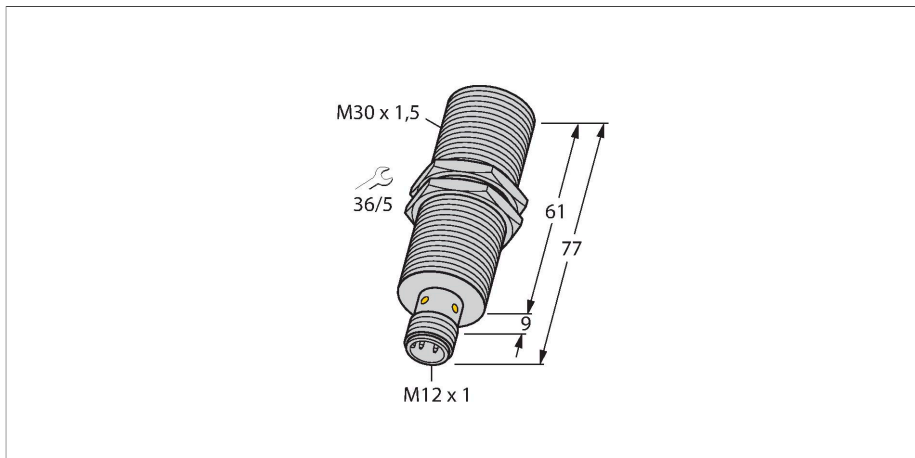


# BI10-M30E-LIU-H1141

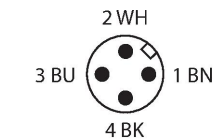
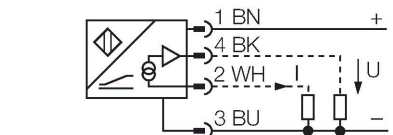
## 电感式传感器 – 模拟量输出型



### 特点

- M30 × 1.5螺纹圆柱
- 镀铬黄铜
- 4线, 15...30 VDC
- 模拟量输出
- 0...10 V 和 0...20 mA
- M12 × 1接插件

### 接线图

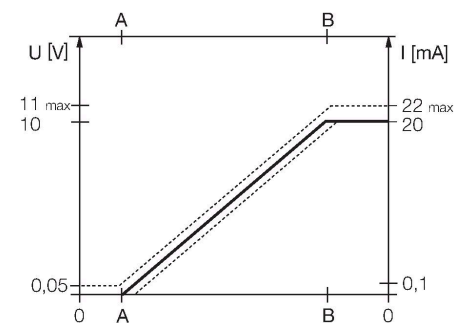


### 技术数据

型号	BI10-M30E-LIU-H1141
货号	1537003
<b>常用数据</b>	
测量范围	3...8 mm
安装条件	齐平
安全工作距离	≤ (0.81 × S <sub>n</sub> ) mm
修正系数	37#钢 = 1; 铝 = 0.3; 不锈钢 = 0.7; 黄铜 = 0.4
重复性	≤ 量程范围 A - B 的 1 %
	0.5 %, 热起后0.5小时
重复性	≤ 50 μm
	≤ 25 μm 上电后30分钟后可达
线性度	≤ 3 %
温度漂移	≤ ± 0.06 %/K
<b>电气数据</b>	
工作电压U <sub>B</sub>	15...30 VDC
纹波电压U <sub>ss</sub>	≤ 10 % U <sub>Bmax</sub>
空载电流	≤ 8 mA
隔离测试电压	0.5 kV
短路保护	是
断线/反极性保护	否/是
输出性能	4线, 模拟量输出
模拟量电压输出	0...10 V
电流输出	0...20 mA
负载电阻/电压输出	≥ 4.7 kΩ
负载电阻, 电流输出	≤ 0.4 kΩ
开关频率	140 Hz

### 功能原理

TURCK模拟量输出型电感式传感器可以实现简单控制。它可提供与被测物距离成比例的电流, 电压及频率信号。在整个测量范围内的输出信号与被测物的距离成线性关系。



## 技术数据

机械数据	
设计	螺纹, M30 x 1.5
尺寸	77 mm
外壳材料	金属, CuZn, 镀铬
感应面材料	塑料, PA12-GF30
外壳螺母的最大拧紧扭矩	75 Nm
电气连接	接插件, M12 x 1
环境条件	
工作温度	-25...+70 °C
防震动性	55 Hz (1 mm)
防冲击性	30 g (11 ms)
防护等级	IP67
MTTF	751 年 符合SN 29500 (Ed.99) 40 °C认证

## 安装说明

### 安装说明/描述



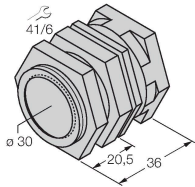
距离D	60 mm
距离W	3 x Sn
距离T	3 x B
距离S	1.5 x B
距离G	6 x Sn
B有效面积直径	Ø 30 mm

## 附件

QM-30

6945103

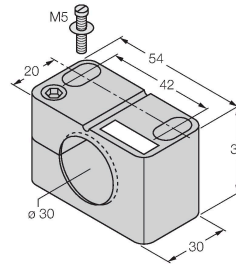
快速安装支架单端封闭；材料：铜镀铬外螺纹M36 × 1.5。注意：使用快速安装支架时，接近开关的开关距离可能更改。



BST-30B

6947216

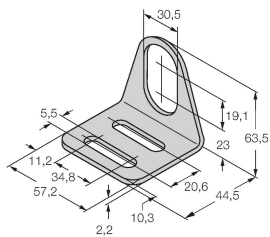
用于圆柱螺纹传感器的带塞子的安装夹具；材料：PA6



MW30

6945005

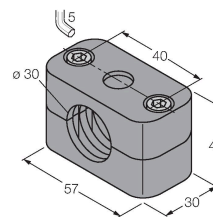
用于圆柱螺纹传感器的安装托架；材料：不锈钢 A2 1.4301 (AISI 304)



BSS-30

6901319

用于平滑圆柱型和圆柱螺纹传感器的安装夹具；材料：PP



## 附件

尺寸图

型号

货号

RKC4.4T-2/TEL

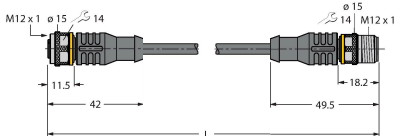
6625013

连接线缆，M12母头接插件，直式4针，线缆长度2 m，护套材质PVC，黑色；cULus认证



RKC4.301T-0.15-RSC4.334T/TXL 6631382

延长电缆，M12母头/公头，直式，4针，线缆长度：0.15m，护套材质：PUR，黑色；cULus认证；传感器适配器电缆，引脚2上提供模拟量输出，采用4线制技术连接至现场总线模块的模拟量输入



## 附件

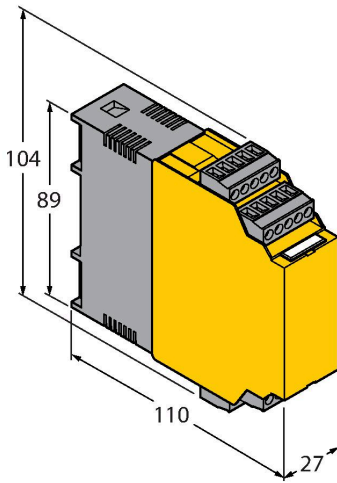
尺寸图

型号

货号

IM43-13-SR

7540041



极限值监控器；信号通道；输入0/4...20mA或0/2...10V；可为2线或3线变送器/传感器供电；通过示教按钮设定极限值；三个继电器输出，每个继电器带一个常开触点；可插拔接线端子；27mm宽度；通用电源供电20...250VUC；极限值监控器的更多详细描述请见我们的“隔离栅”产品目录。