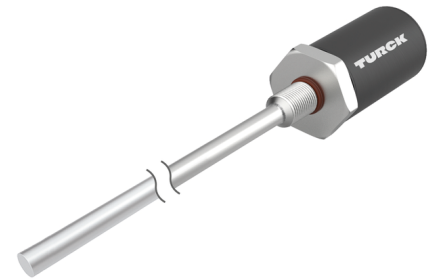
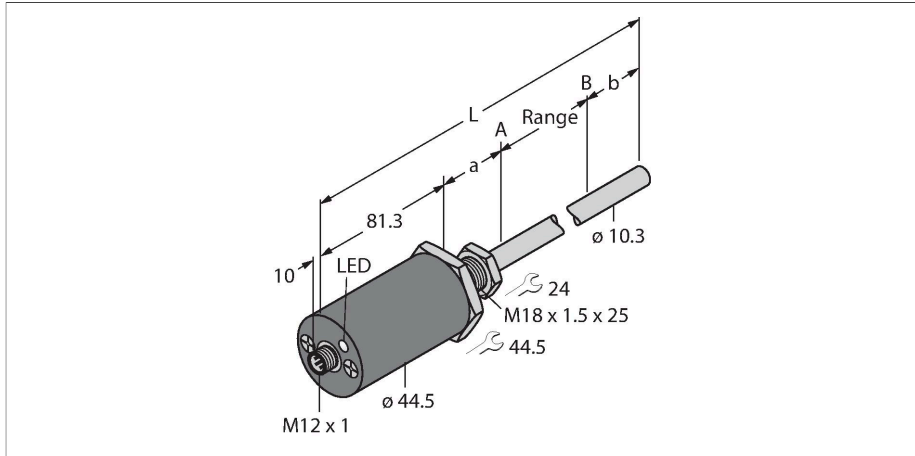


LTX600M-F10-LI0-X3-H1151

耐压线性位置传感器 – 模拟量+



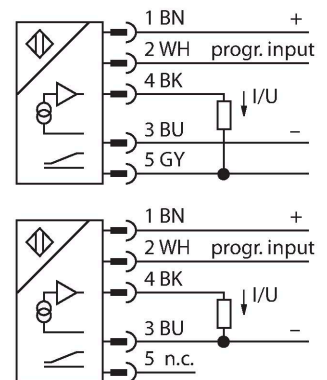
技术数据

型号	LTX600M-F10-LI0-X3-H1151
货号	1540293
标记产品	请注意第2页上的外壳设计
测量原理	磁致伸缩
常用数据	
测量范围	600 mm
分辨率	16 bit
Blind zone a	50.8 mm
Blind zone b	63.5 mm
重复精度	≤ 0.01 % 满量程
线性度	≤ 0.01 % 满量程
磁滞	≤ 0.025 mm
电气数据	
工作电压 U_b	7...30 VDC
纹波电压 U_{ss}	≤ 10 % U_{Bmax}
短路保护	是/循环
断线/反极性保护	是 (供电电压)
输出性能	5针, 模拟量输出, 差分或公共接地 (请参阅手册)
电流输出	4...20 mA
负载电阻, 电流输出	≤ 0.5 kΩ
电流损耗	24V直流电时电流 < 60 mA
机械数据	
设计	杆
尺寸	795.6 mm
外壳材料	金属, 铝
感应面材料	不锈钢, 1.4404 (AISI 316L)

特点

- 适用于液压缸
- 传感器最高耐压340bar (静压), 680bar (动压)
- 抗冲击性达100g
- 通过3色LED灯显示流量状态
- 16位分辨率
- 可调测量范围
- 拉杆工作温度 -40 °C...+105 °C
- 电子元件工作温度 -40 °C...+85 °C
- 防护等级IP68
- 7...30 VDC 电压供电
- 模拟量输出4...20 mA
- M12 × 1接插件

接线图

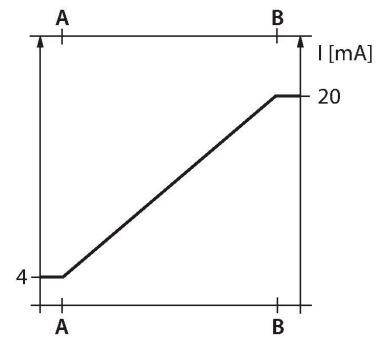


功能原理

LTX是磁致伸缩直线位移, 适用于液压缸位置的精确控制。跟浮球配合使用, 直线位移传感器还能用于液位检测。绝对值编码器是稳定精确的, 在电压故障时也可保存位置信息, 因此不需要额外归零。传感器根据非接触式功能原理运行, 因此没有磨损且免维护。

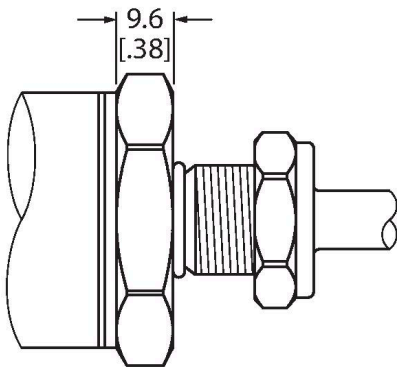
技术数据

电气连接	接插件, M12 × 1
环境条件	
工作温度	-40...+85 °C
防震动性	30 Hz (1 mm)
防冲击性	100 g (11 ms)
防护等级	IP68
测量范围显示	多功能LED灯



安装说明

安装说明/描述



平面设计

该传感器采用平面设计 (见图纸)。

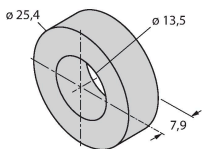
要固定传感器, 液压油缸的端盖必须有 M18 × 1.5 螺纹孔 (符合 ISO 6149-1 规定)。更多信息, 请参考操作说明。

附件

CM-R10

6900416

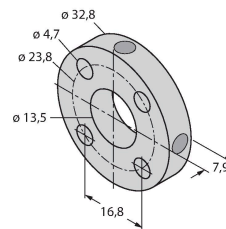
标准定位元件, 适于安装在液压油缸内



STM-AL-R10

6900409

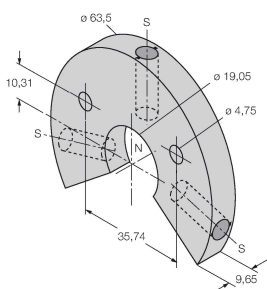
标准4孔定位元件, 材料: 铝



LSPM-AL-R10

6900414

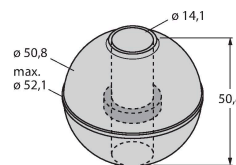
环型定位元件, 带槽, 可以和安装支架RB-R10一起进行外部安装, 材料: 铝



EF-R10

6900417

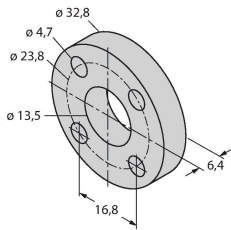
浮动型定位元件, 比重 0.62 kg/m³, 适用于外部安装, 以进行液位监测, 材料: 不锈钢



STS-R10

6900411

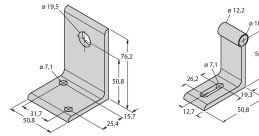
标准垫片由非铁材料制成，用于将定位元件从液压活塞杆底部分离



MB-R10

6900419

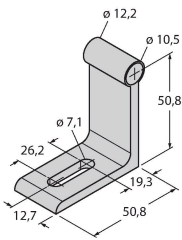
传感器头和杆的安装支架，用于外部安装



RB-R10

6900420

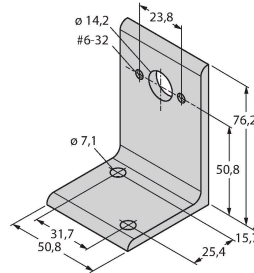
杆安装支架，用于外部安装



MMB-R10

6900004

定位元件的安装支架，用于外部安装



RP-Q21

6900005

示教适配器，用来调整测量范围

Kein Maßbild vorhanden/
No dimension drawing available