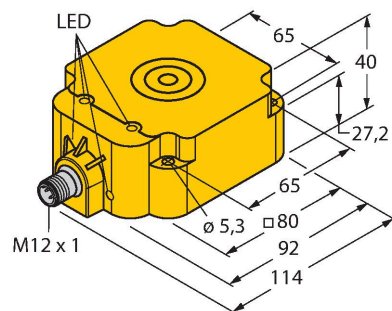


BI50U-Q80-VP4X2-H1141

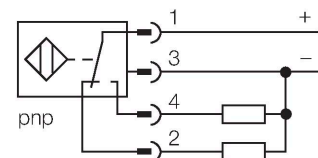
电感式传感器 – 开关距离扩展



特点

- 方型外壳，厚度40 mm
- 顶端感应面
- 塑料，PBT-GF30-V0
- 全金属检测衰减系数恒为1
- 增长开关距离
- 防护等级IP68
- 抗磁场干扰
- 4线直流，10...65 VDC
- 互补触点，PNP输出
- M12 x 1接插件

接线图



功能原理

电感式传感器采用无磨损和非接触的设计方式来检测金属物体。由于它特殊的多线圈的设计，使得uprox+传感器拥有相当多的优势。它们拥有最佳的开关距离、最高的灵活性和操作可靠性以及高效的标准化，尽显卓越不凡。

技术数据

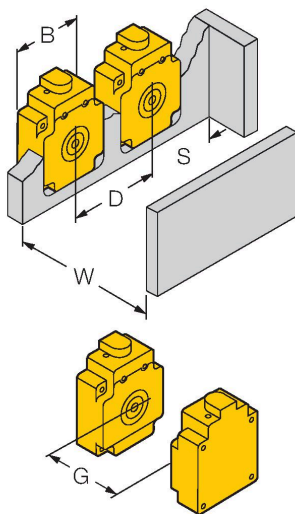
型号	BI50U-Q80-VP4X2-H1141
货号	1562000
常用数据	
额定开关距离	50 mm
安装条件	齐平
安全工作距离	$\leq (0.81 \times S_n)$ mm
重复精度	$\leq 2\%$ 满量程
温度漂移	$\leq \pm 10\%$
磁滞	1...15 %
电气数据	
工作电压 U_B	10...65 VDC
纹波电压 U_{ss}	$\leq 10\% U_{Bmax}$
额定直流工作电流 I_o	≤ 200 mA
空载电流	≤ 15 mA
漏电流	≤ 0.1 mA
隔离测试电压	0.5 kV
短路保护	是/循环
I_o 时的压降	≤ 1.8 V
断线/反极性保护	是/是
输出性能	4线, 互补触点, PNP
直流磁场稳定性	300 mT
交流电磁场稳定性	300 mT _{ss}
防护等级	□
开关频率	0.25 kHz
机械数据	
设计	方型, Q80
尺寸	92 x 80 x 40 mm

技术数据

外壳材料	塑料, PBT-GF30-V0, 黄
感应面材料	PBT-GF30-V0, 黄
紧固螺母的固定扭矩	4 Nm
电气连接	接插件, M12 × 1
环境条件	
工作温度	-25...+70 °C
防震动性	55 Hz (1 mm)
防冲击性	30 g (11 ms)
防护等级	IP68
MTTF	874 年 符合SN 29500 (Ed.99) 40 °C认证
工作电压指示	LED指示灯, 绿
开关状态指示	LED指示灯, 黄色

安装说明

安装说明/描述



距离D	240 mm
距离W	150 mm
距离S	80 mm
距离G	300 mm
B有效面积宽度	80 mm

附件

尺寸图	型号	货号	
	RKC4.4T-2/TEL	6625013	连接线缆, M12母头接插件, 直式4针, 线缆长度2 m, 护套材质PVC, 黑色; cULus认证

