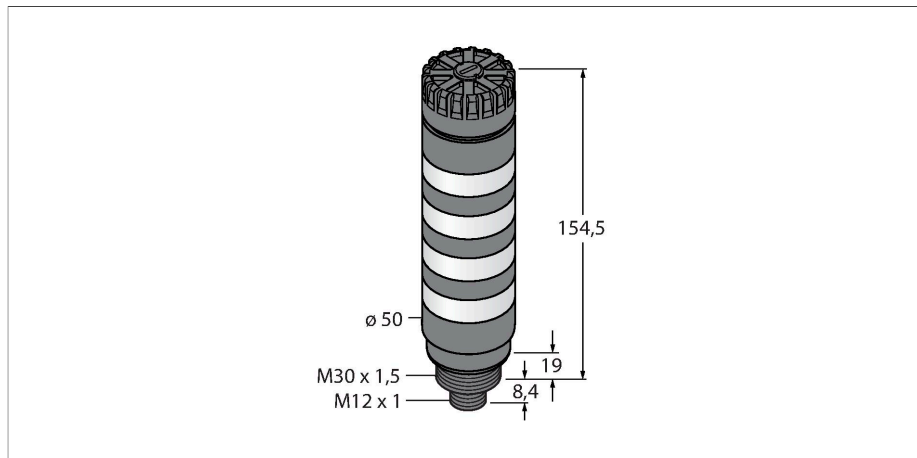


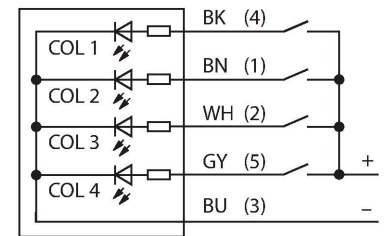
TL50BLGBYRAQ LED信号灯 – 塔灯



特点

- 黑色塑料外壳
- 防护等级IP50
- EMI和RFI防护
- 颜色：绿 (COL 1) / 蓝(COL 2) / 黄(COL 3) / 红 (COL 4)
- 工作电压：12...30 VDC 或 24 VAC 45 mA
每通道LED灯颜色
- 输入：PNP/NPN
- 蜂鸣器最大强度 92 dB

接线图



功能原理

坚固耐用的多功能塔灯TL50种类丰富，易于安装。由不同颜色的指示灯组成，不带蜂鸣。可选三种不同的光源功能（稳定，旋转，闪烁）。光源功能在类型代码中显示在颜色之后（无编号：稳定；1：旋转；2：闪烁）。良好的可视状态显示适合室内和户外应用。接线图显示pnp管脚配置。共有5种颜色，蓝色(B)、绿色(G)、红色(R)、黄色(Y)和白色(W)，可任意组合使用。例如：TL50GYRQ，指示灯从底部到顶部依次是绿灯、黄灯和红灯。

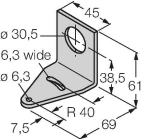
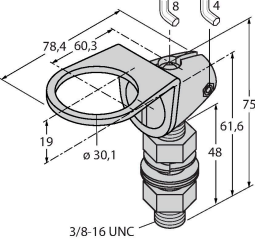
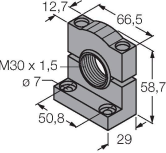
技术数据

型号	TL50BLGBYRAQ
货号	3026469
信号和显示数据	
目的	LED 指示灯
功能	塔灯
发光模式	绿 蓝 黄 红
可调光	否
颜色1特征	绿, 永久开启, 52 lm
颜色2特征	蓝, 永久开启, 16 lm
颜色3特征	黄, 永久开启, 15 lm
颜色4特征	红, 永久开启, 24 lm
声信号	连续音, 92 dB
电气数据	
工作电压U _B	12...30 VDC
额定直流工作电流I _B	≤ 125 mA
工作电压U _B	21...27 VAC
交流额定工作电流	≤ 100 mA
每种灯色最大电流消耗	125 mA
蜂鸣器最大电流消耗	25 mA
输入类型	双极性(PNP/NPN)
典型响应时间	< 1 ms
机械数据	
级联	否
设计	光滑圆柱, TL50BL
尺寸	Ø 50 x 181.9 mm


技术数据

外壳材料	塑料, ABS, 黑
Window material	聚碳酸酯, 明确
电气连接	接插件, M12 × 1, PVC
线圈数量	8
工作温度	-20...+50 °C
相对湿度	0...95 %
防护等级	IP50
测试/认证	
认证	CE, UL 认证

附件

SMB30A	3032723	不锈钢方型安装支架, 适用30mm圆柱传感器	SMB30FA	3074005	Montagewinkel; Werkstoff VA 1.4401
					
SMB30SC	3052521	安装支架, PBT黑色, 用于带30 mm 螺纹的可旋转传感器			
					

附件

尺寸图	型号	货号	连接线缆, M12母头接插件, 直式5针, 线缆长度2 m, 护套材质PVC, 黑色; cULus认证
	RKC4.5T-2/TEL	6625016	

尺寸图

型号

WKC4.5T-2/TEL

货号

6625028

连接线缆，M12母头接插件，弯式5针，
线缆长度2 m，护套材质PVC，黑色；
cULus认证

