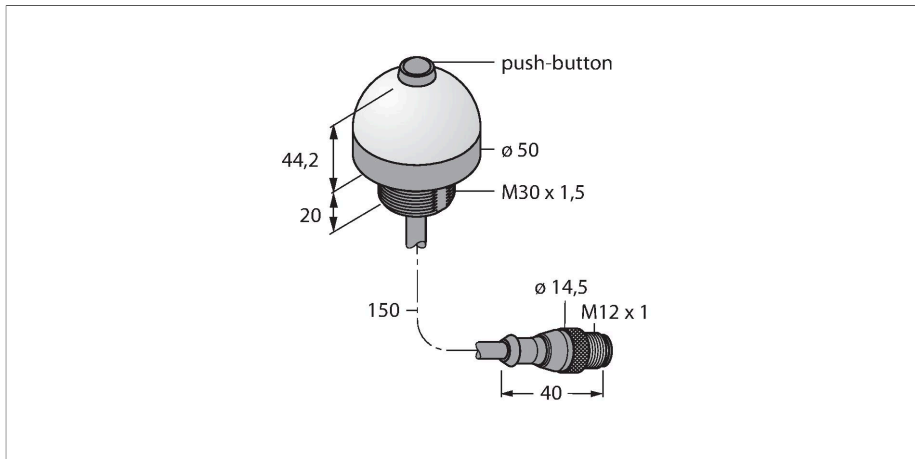


K50APPBGYCQPMA

Pick-to-Light – 替换传感器

过程控制按钮



技术数据

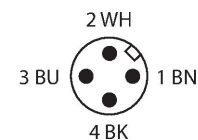
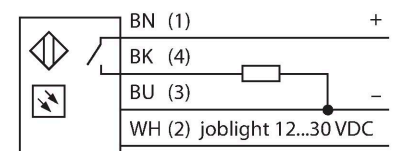
| | |
|-----------------|-----------------------------|
| 型号 | K50APPBGYCQPMA |
| 货号 | 3075545 |
| 信号和显示数据 | |
| 目的 | Pick-to-Light |
| 功能 | 示教按钮 |
| 开关功能 | 瞬时 |
| 颜色1特征 | 绿, 永久开启 |
| 颜色2特征 | 黄 |
| 特殊特性 | 耐冲洗 |
| 电气数据 | |
| 工作电压 U_b | 12...30 VDC |
| 额定直流工作电流 I_b | ≤ 150 mA |
| 每种灯色最大电流消耗 | 75 mA |
| 输出性能 | 常开触点, PNP |
| 输入类型 | PNP |
| 典型响应时间 | < 3 ms |
| 机械数据 | |
| 设计 | 半球, K50 |
| 尺寸 | Ø 50 x 63.7 mm |
| 外壳材料 | 塑料, PC 热塑性材料, 黑 |
| Window material | 聚碳酸酯, 直反式 |
| 电气连接 | 接插件电缆, M12 x 1, 0.15 m, PUR |
| 线圈数量 | 4 |
| 工作温度 | -40...+50 °C |
| 相对湿度 | 0...90 % |



特点

- 防护等级IP67
- M12 4针针座带150mmPUR线缆
- 工作灯：绿色
- 漏检：没有输出信号
- 执行：黄色
- 工作电压12...30 VDC
- pnp开关量输出
- 常开触点

接线图



功能原理

K50拾放传感器适用于多种底座和部件的贴装应用。绿色工作指示灯和其他信号指示灯通过整个球顶完美呈现（具体取决于型号）。晶体管的输出端可轻松连接到为特殊任务序列而设置的系统控件。传感器的工作指示灯位于工作站所有拣货箱之中或者旁边，便于指示：1.针对特定工作步骤所拾取组件的拣货箱 2.必须遵循的组件拾取顺序。当操作员从拣货箱中取出部件时，K50可检测到拣货箱中有手并向控制单元发送信号。然后，系统检查是否拾取了正确的组件，并且根据配置以及组装顺序，关闭相应的工作指示灯并打开下一个指示灯。工作

技术数据

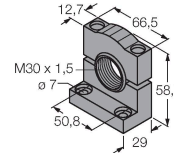
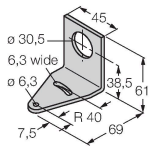
| | |
|-------|----------------------------------|
| 防护等级 | IP67 IP69 |
| 测试/认证 | |
| MTTF | 146 年 符合SN 29500 (Ed.99) 40 °C认证 |
| 认证 | CE |

顺序控制提高了效率、改进了质量控制并减少了重复工作和测试费用。

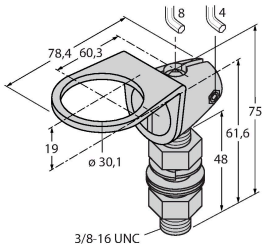
因此，术语工作指示灯表示拣货箱的视觉指示器，接下来部件将从该拣货箱移除。启动用于确认移除操作，用不同的颜色指示。当工作指示灯未设置，但已伸入拣货箱，未抬起将亮起。

附件

| | | | |
|-----------------------|---------|-------------------------------|---------|
| SMB30A | 3032723 | SMB30SC | 3052521 |
| 不锈钢方型安装支架，适用30mm圆柱传感器 | | 安装支架，PBT黑色，用于带30 mm 螺纹的可旋转传感器 | |



| | |
|------------------------------------|---------|
| SMB30FA | 3074005 |
| Montagewinkel; Werkstoff VA 1.4401 | |



附件

| 尺寸图 | 型号 | 货号 | |
|-----|---------------|---------|---|
| | RKC4.4T-2/TEL | 6625013 | 连接线缆，M12母头接插件，直式4针，线缆长度2 m，护套材质PVC，黑色；cULus认证 |



| | | | |
|--|---------------|---------|---|
| | WKC4.4T-2/TEL | 6625025 | 连接线缆，M12母头接插件，弯式4针，线缆长度2 m，护套材质PVC，黑色；cULus认证 |
|--|---------------|---------|---|

