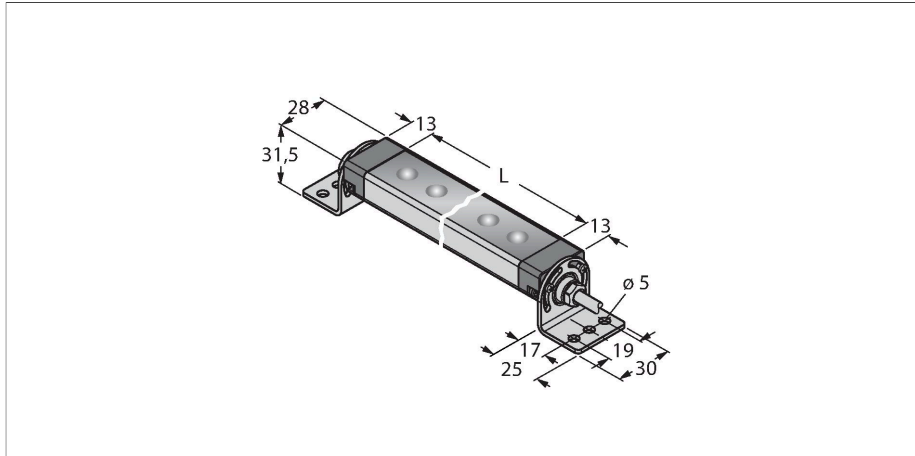


WLS28-2XW430DS

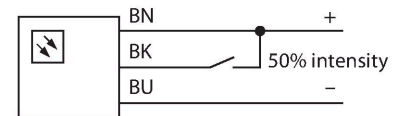
工作指示灯 – 线性光



特点

- 光幕：430mm
- 工作电压：12...30 VDC
- 防护等级IP67 / IP69K
- 颜色：白色
- 2米PVC导线
- 供货包含安装支架 SMBWLS28RA

接线图



功能原理

节能LED工作灯，非常适合工业应用。色温在6000-7100K之间（冷白色）。不同的型号光通量会在325至2600之间改变。有些工作灯通过电源（10...30VDC）进行开关，有些可直接通过LED灯上的按钮进行开关。另外，在针脚4处激活一个高信号，可将LED调暗到其光输出的50%；对于带有开关的型号，可通过选择更远的开关位置来调光。在某些型号上，在针脚4上通过PWM信号可连续调节光输出。还可选用串联型号。带有透光或漫散塑料窗口的款式，还有25°的孔径角。

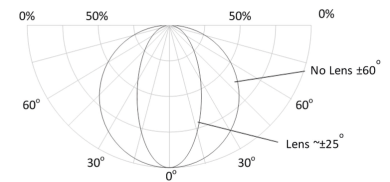
应用注释：
12 V 电源串联可实现 1.4 米的光照总长度。24 V 电源串联可实现 3.0 米的光照总长度。30 V 电源串联可实现 3.1 米的光照总长度。在50%的光强度下，长度规格应加倍。

技术数据

型号	WLS28-2XW430DS
货号	3088052
信号和显示数据	
目的	LED状态指示灯
功能	线性光
发光模式	白
Color temperature	6100...+7000 K
Luminous flux lumen	975 lm
Aperture angle degree	60 °
光束角	宽束 40-80°
LED使用寿命(L70)	50000 h
可调光	两阶段
颜色1特征	白, 永久开启, 900 lm
特殊特性	耐冲洗
电气数据	
工作电压	12...30 VDC
直流额定工作电流	≤ 1010 mA
Input power	12.12 W
机械数据	
级联	否
设计	方型, WLS28-2
尺寸	464.5 x 28 x 20.9 mm
外壳材料	金属, 铝
Window material	聚碳酸酯, 直反式
电气连接	线缆, 2 m, PVC
线圈数量	3
工作温度	-40...+70 °C

技术数据

储藏温度	-40...+70 °C
相对湿度	0...90 %
防护等级	IP65 IP67 IP69
测试/认证	
认证	CE, UL

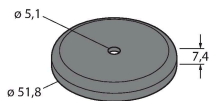


Light Length	Typical Current			Max. Current
	12 VDC	24 VDC	30 VDC	A
145 mm	0.33 A	0.15 A	0.12 A	0.4
285 mm	0.66 A	0.30 A	0.24 A	0.8
430 mm	1.01 A	0.46 A	0.36 A	1.2
570 mm	1.36 A	0.61 A	0.48 A	1.6
710 mm	1.75 A	0.77 A	0.60 A	2.0
850 mm	2.13 A	0.92 A	0.73 A	2.4
990 mm	2.59 A	1.08 A	0.85 A	2.8
1130 mm	3.04 A	1.24 A	0.97 A	3.2

附件

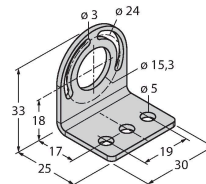
SMBWLSMAG 3019574

用于安装工作灯和传感器的磁性夹具，2件装



SMBWLS28RA 3015764

安装支架，弯角型，金属，用于WLS28工作灯，5毫米钻孔，随附螺钉套件



SMBWLS28SP 3088063

用于安装WLS28工作灯的卡扣支架

