

WLB32ZC1130EPBQM

LED线性光源 – 装在金属外壳中

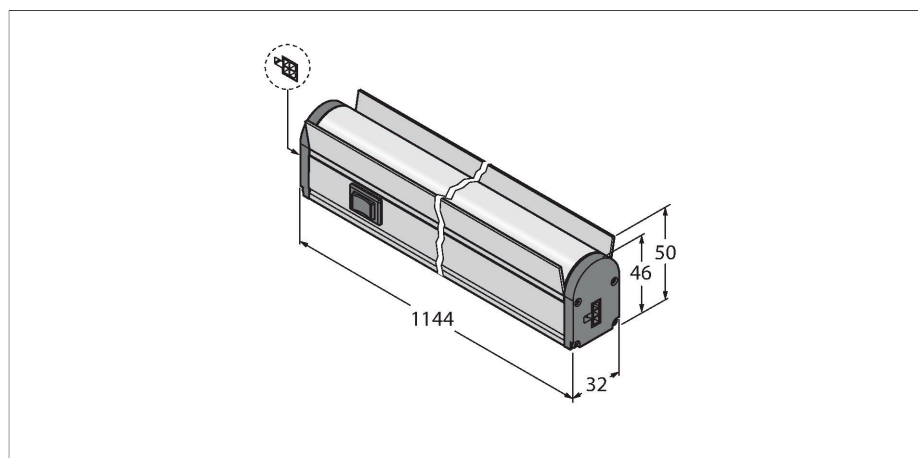
特点

- 可级联
- 集成光幕
- 通断开关
- 工作电压：90...264 VAC
- 颜色：白色

功能原理

高效节能的 LED 工作灯，非常适合工业应用。白天现场色温在 5000-10000K 之间。尽管它为非常明亮的 LED 新技术，但仍没有眩光。可轻松地将这些灯呈菊花链状连接起来，这样便可通过 DIP 开关将每个灯关闭或调节为 50% 的亮度。该新技术所提供的能源效率比类似灯高 40%。

这些具有金属外壳的坚固耐用灯适用于各种应用，例如用作机器或工作照明。可通过磁性支架或可拆卸支架来完成装配。工作灯具有四种不同的长度。对于 AC 变体，提供了各种特定于国家/地区的接插件。



技术数据

型号	WLB32ZC1130EPBQM
货号	3097843
信号和显示数据	
目的	LED状态指示灯
功能	线性光
发光模式	白
Color temperature	4700...+5300 K
Luminous flux lumen	2400 lm
LED使用寿命(L70)	50000 h
可调光	两阶段
颜色1特征	白, 永久开启, 3000 lm
特殊特性	防眩板
电气数据	
工作电压U ₀	90...264 VAC
每种灯色最大电流消耗	500 mA
机械数据	
级联	是
设计	方型, WLB32
尺寸	1144 x 32 x 46 mm
外壳材料	金属, 铝
Window material	聚碳酸酯, 直反式
电气连接	接插件, PVC
线圈数量	3
工作温度	-25...+45 °C
防护等级	IP50

技术数据

测试/认证

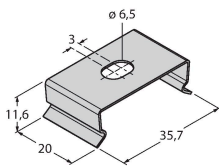
防冲击性	15 g (11 ms)
认证	CE, UL

附件

LMBWLB32

3090623

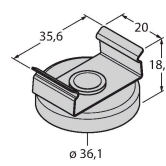
WLB32 工作指示灯用可脱卸支架，包含在 WLB92 的交付范围内



LMBWLB32MAG

3087851

WLB32 工作指示灯用可脱卸支架，用于安装在金属表面上



LMBWLB32-180S

3087852

WLB32 工作指示灯用可脱卸支架，最大可旋转 180 度

附件

尺寸图

型号

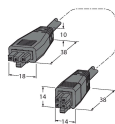
货号

3芯综合连接线



LQMAC-306

3086779



LQMAEC-306SS

3085580

可选项级联WLB32灯的延长线缆，长1.83 m