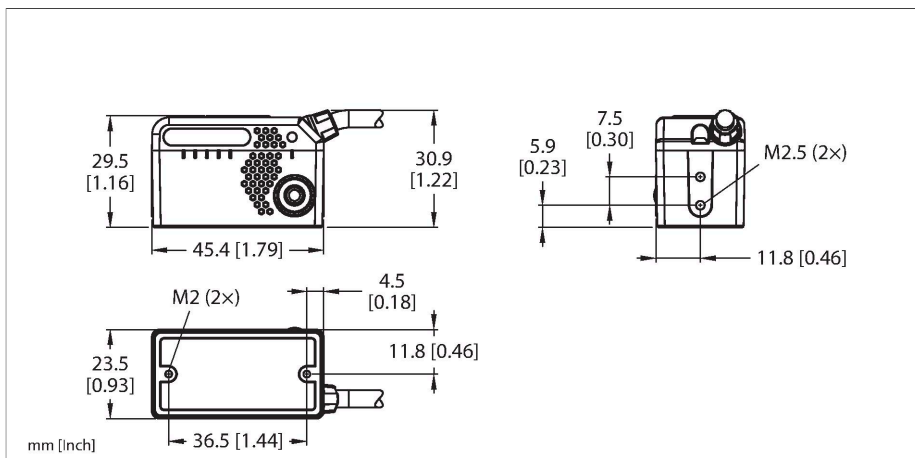


ABR3106-WSU2

条码读取器 — 扫描器



特点

- 基于摄像头的条码读取器，一维码/二维码
- 120万像素分辨率，1280 × 960
- 6 mm镜头
- 集成式照明，白光
- 工作电压5...30 VDC
- 两个PNP/NPN开关量输出，可通过软件进行选择
- USB接口
- 串行接口，RS232/RS422
- 紧凑型铝制外壳
- 防护等级IP65

功能原理

基于摄像头的条码读取器能够可靠地采集任何方向上的一维码和二维码。ABR产品系列提供代码读取解决方案，能够可靠地解码难以读取的代码、损坏的代码和低质量代码，以及印刷在高反射表面上的代码。IP65防护等级的紧凑设计确保在工业环境中的可靠使用。凭借高达120万像素的分辨率、多种照明配置、镜头焦距和偏振窗，ABR产品系列甚至可以处理要求非常严格的跟踪应用。条码读取器可通过条码管理器软件以及集成式快速示教按钮进行快速配置。通过工业以太网、串行和USB接口的配置选项简化了设备集成，并支持IIoT数据记录。

技术数据

型号	ABR3106-WSU2
货号	3804434
相机数据	
功能	条码读取器 — 扫描器
Image sensor	CMOS
Resolution	1280 × 1024像素
Frame rate	36 fps
发光模式	白
焦距	6 mm
电气数据	
工作电压 U_B	5...30 VDC
额定直流工作电流 I_B	≤ 400 mA
短路保护	是
反极性保护	是
通信协议	RS232 RS422
输出性能	常开/常闭触点, PNP/NPN
通电显示	LED指示灯, 蓝
开关状态指示	LED指示灯, 绿
故障显示	LED指示灯, 红
机械数据	
设计	方型, ABR
尺寸	45.4 x 39 x 23.5 mm
外壳材料	铝
Window material	塑料, 透明
电气连接	接插件, M12 × 1, 17线, 1 m
工作温度	0...+45 °C

技术数据

防护等级

IP65

测试/认证