

# RKC-RKC5701-20M

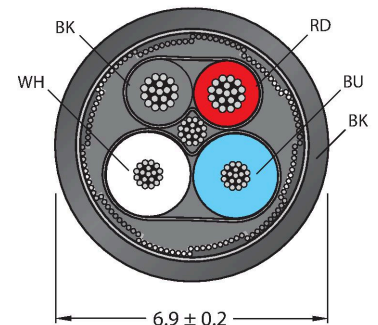
## CAN总线电缆 ( DeviceNet、CANopen ) – PUR线缆厚护套,

### 特点



- 护套材质：PUR
- 护套颜色：黑灰色
- 电源线对：AWG 2/22
- 数据线对：AWG 2/24
- 耐油性符合VDE 0472 (part 803)标准
- 阻燃性符合VDE 0472 (part 804/B)标准
- 不含卤素
- UL认证
- M12母头接插件，直式，A型
- M12母头接插件，直式，A码
- 电缆长度：20 m

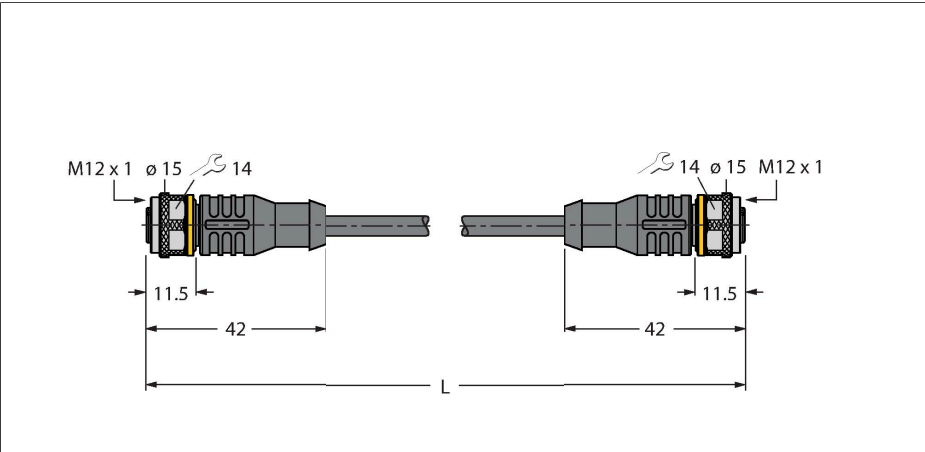
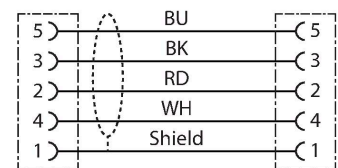
### 导线横截面



### 触点分配



### 电路图



### 技术数据

型号	RKC-RKC5701-20M
货号	6601735
接插件A	母头接插件, M12 × 1, 直式, A-coded
针脚数量	5
触点	金属, CuZn, 镀金
触点夹紧	塑料, TPU, 黑色
拧接把手	塑料, TPU, 黑色
连接螺母/螺钉	铜, CuZn, 镀镍
Seal	塑料, FPM/FKM
固定扭矩	0.8 ... 1 Nm (观察计数器最大扭矩!)
机械寿命	> 100 插接次数
污染程度	3
保护类型	IP67, IP69K, 仅在拧紧状态下
接插件B	母头接插件, M12 × 1, 直式, A-coded
针脚数量	5
触点	金属, CuZn, 镀金
触点夹紧	塑料, TPU, 黑色
拧接把手	塑料材质, TPU, 黑色
连接螺母/固定螺钉	铜, CuZn, 镀镍
Seal	塑料, FPM/FKM
固定扭矩	0.8 ... 1 Nm (观察计数器最大扭矩!)
机械寿命	> 100 插接次数
污染程度	3
防护等级	IP67, 仅当拧接在一起时
电缆	
网络协议	DeviceNet CANopen, 5701

## 技术数据

线缆直径	Ø 6.7 mm
线缆长度	20 m
线缆护套	PUR, 黑灰色
屏蔽层	是
导线绝缘性	PE
数据线芯线	
线芯横截面	2 x 0.25 mm <sup>2</sup>
电源线芯线	
线芯横截面	2x 0.34 mm <sup>2</sup>
线圈颜色	Power: RD, BK, Data: WH, BU
<b>电气性能@20°C</b>	
额定工作电压	250 V
电流	4 A
DC resistance (loop)	82 Ω/km
额定阻抗	120 Ω (1 MHz)
电容	37 pF/m
<b>机械和化学性能</b>	
弯曲半径 (固定式安装)	≥ 5 xØ
弯曲半径 (柔性)	≥ 10 xØ
环境温度 (固定)	-40...+80 °C
环境温度 (移动)	-25...+60 °C
<b>其他特性</b>	
适用于拖链环境	是
不含卤素	是
LABS free	是
抗紫外线	是
认证	UL