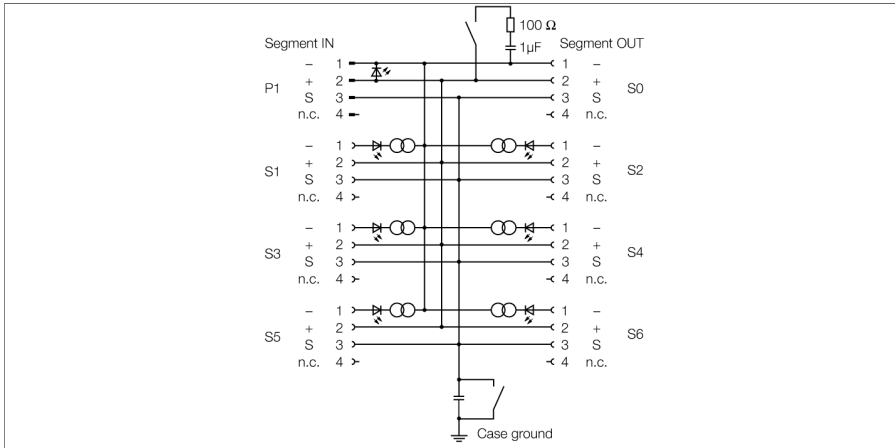


# FOUNDATION™ 现场总线 IP67分线盒, 6通道 JBBS-49SC-E613/3G



6通道防爆接线盒 JBBS-49SC-E613/3G用于 FOUNDATION™ 总线系统。

该接线盒配有可调短路电流限制器。作为最大电流限制，以下数值可以一起选择通过一个旋转编码开关用于全部通道：30, 35, 45 和 60 mA。

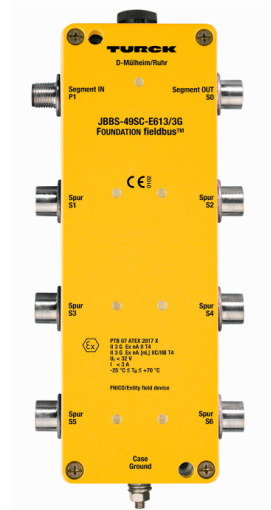
外壳由电镀膜压铸铝材料制成，具有 IP67 防护等级。

该接线盒配有总线的可激活终端电阻。开关集成在外壳的主板上。

使用压力补偿件防止外壳凝露。

屏蔽和外壳可直接通过主板上的第二个开关连接。

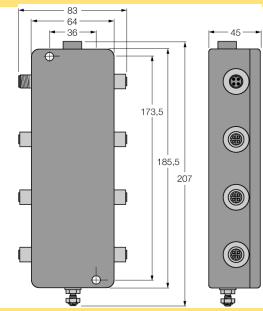
注意: 必须确保在系统中有足够的等电位联结。外壳通过M5的螺栓实现等电势连接。



- 用于墙装的接线盒配有 M12 不锈钢法兰连接头
- 每一路都有短路保护
- 集成终端电阻 (已激活)
- 屏蔽线缆：屏蔽线缆：通过开关选择电容或是直接连接到机架位置上
- 用于可选保护性导线集成电缆的隔离支撑端子
- 带有粉状涂层的铸铝材质外壳
- 抗冷凝的压力补偿元件
- 通过M5螺钉进行外壳电位连接
- Entity和FISCO符合IEC 60079-11标准

型号	JBBS-49SC-E613/3G
货号	6611434
现场总线标准	IEC 61158-2
工作电压	12...32 VDC
电流损耗	≤ 7 mA
电压降	≤ 0.3V
输出短路保护	≤ 30, ≤ 35, ≤ 45, ≤ 60 mA
显示屏/控件	
电源指示灯	1 × 绿色
短路信息	6 × 红
防爆认证	TURCK Ex-13016H X
防爆标识	⊕ II 3 G Ex nA II T4 Gc
防爆标识	⊕ II 3 G Ex ic IIC T4 Gc
	FISCO / Entity 现场设备
电气连接	M12 插座
Segment IN	1个M12接插件
Segment OUT	1个M12母头接插件
流水线	6个M12母头接插件
接地螺栓	M5 x 1
防护等级	IP67
MTTF	117 年 符合SN 29500 (Ed.99) 40 °C认证
工作温度	-25...+70 °C
外壳材料	带有粉状涂层的铸铝材质
外壳颜色	黑/黄
尺寸	64 x 185.5 x 45 mm
连接方式	墙式安装

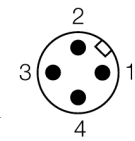
## Dimensions



## pin assignment

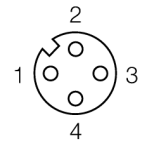
— M12 x 1

Segment in



⊖ M12 x 1

Segment out, Spur



nominal values: 4 A, 300 V