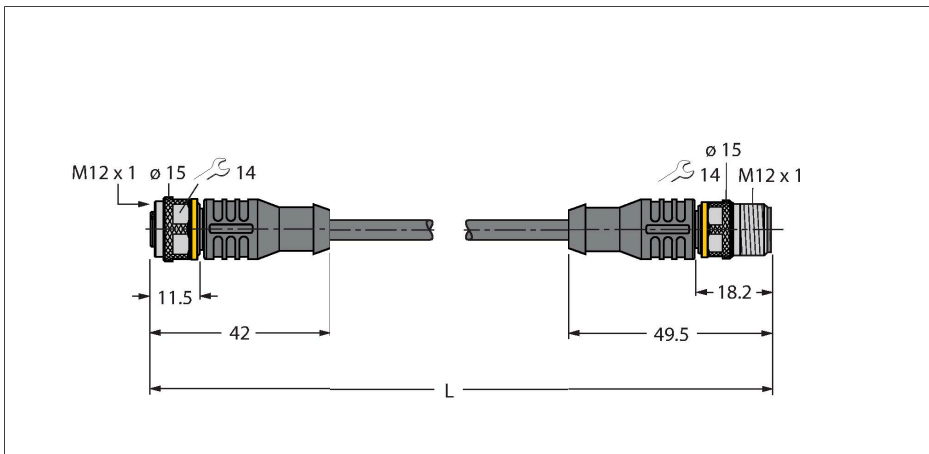


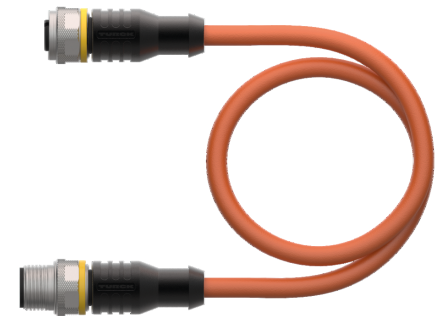
# RKC4T-6.5-RSC4T/TXO

## 执行器/传感器电缆，PUR – 延长线缆



### 技术数据

|           |                           |
|-----------|---------------------------|
| 型号        | RKC4T-6.5-RSC4T/TXO       |
| 货号        | 6636788                   |
| 接插件A      | 孔头, M12 × 1, 直式, A-coded  |
| 针脚数量      | 3                         |
| 触点        | 铜, CuZn, 镀金               |
| 触点夹紧      | 塑料, TPU, 黑色               |
| 拧接把手      | 塑料, TPU, 黑色               |
| 连接螺母/螺钉   | 铜, CuZn, 镀镍               |
| Seal      | 塑料, FPM/FKM               |
| 机械寿命      | > 100 插接次数                |
| 污染程度      | 3                         |
| 保护类型      | IP67, IP69K, 仅在拧紧状态下      |
| 接插件B      | 接插件, M12 × 1, 直式, A-coded |
| 针脚数量      | 3                         |
| 触点        | 铜, CuZn, 镀金               |
| 触点夹紧      | 塑料, TPU, 黑色               |
| 拧接把手      | 塑料材质, TPU, 黑色             |
| 连接螺母/固定螺钉 | 铜, CuZn, 镀镍               |
| 机械寿命      | > 100 插接次数                |
| 污染程度      | 3                         |
| 防护等级      | IP67, IP69K, 仅当拧接在一起时     |
| 电缆        |                           |
| 线缆直径      | Ø 4.1 mm ± 0.20           |
| 线缆长度      | 6.5 m                     |
| 线缆护套      | PUR, 橙色                   |
| 导线绝缘性     | PP                        |
| 线芯横截面     | 3 x 0.34 mm <sup>2</sup>  |

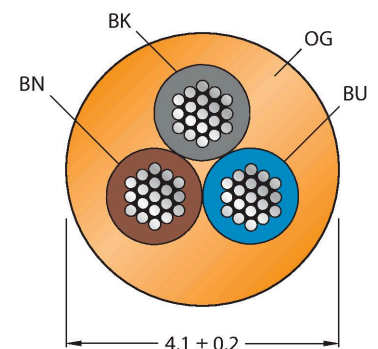


### 特点



- Female M12, straight, 3-pin
- Male M12, straight, 3-pin
- 护套材质：PUR
- 护套颜色：橙色
- 适用于拖链
- 耐化学品、抗紫外线、耐油
- 具有阻燃性 ( UL 1581 FT2、IEC 60332-2-2 )
- 耐焊接火花
- 不含卤素、有机硅、PVC和LABS
- 特别耐磨损
- 防护等级：IP67、IP69K
- 电缆长度：6.5 m

### 导线横截面



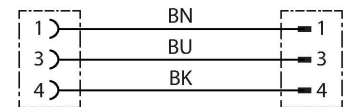
### 触点分配

## 技术数据

|                  |                            |
|------------------|----------------------------|
| 绞合线，布置           | 42 x 0.1 mm                |
| 线圈颜色             | BN, BU, BK                 |
| <b>电气性能@20°C</b> |                            |
| 额定工作电压           | 250 V                      |
| 测试电压             | 2000 V                     |
| 电流               | 4 A                        |
| 绝缘阻抗             | > 30.5 MΩ/km               |
| 正向电阻             | 最大值 57 Ω/km                |
| <b>机械和化学性能</b>   |                            |
| 弯曲半径 (固定式安装)     | ≥ 5 x Ø                    |
| 弯曲半径 (柔性)        | ≥ 10 x Ø                   |
| 弯曲半径             | ≥ 5 百万                     |
| 容许加速度            | 最高 5 m/s <sup>2</sup>      |
| 容许水平传播路径         | 5 m (5 m/s <sup>2</sup> 时) |
| 容许垂直传播路径         | 2 m (5 m/s <sup>2</sup> 时) |
| 容许遍历速度           | 3.3 m/s                    |
| 扭应力              | ± 180 °/m                  |
| 环境温度 (固定)        | -50...+80 °C               |
| 环境温度 (移动)        | -25...+80 °C               |
| 环境温度 (拖链)        | -25...+60 °C               |
| 认证               | cULus                      |



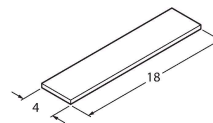
## 电路图



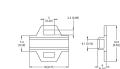
## 附件

|  |         |
|--|---------|
| TORQUE-WRENCH-SET-AS                                       | 6936170 |
| 扭矩扳手套装；处理可调扭矩0.4-1.0 Nm，用于M8 (SW9)的扭矩扳手，用于M12 (SW 14)的叉形扳手 |         |

|  |         |
|--|---------|
| BLANK-LABEL-FOR-CORDSETS-TEL-TXL                           | 6936206 |
| TEL 和 TXL 线缆标签，长度：18 mm，高度：4 mm，材料：聚碳酸酯 (PC)，颜色：白色，不含卤素，阻燃 |         |



## 附件

| 尺寸图   | 型号                    | 货号        |   |
|---|-----------------------|-----------|---|
|  | LABEL-HOLDER-FLEX-PVC | 100048170 | 用于标识延长线缆的PVC标签夹 (TEL/TXL 产品系列)；适用的线缆直径：最小5 mm；尺寸为4 × 18 mm；包装规格：每包50件 |