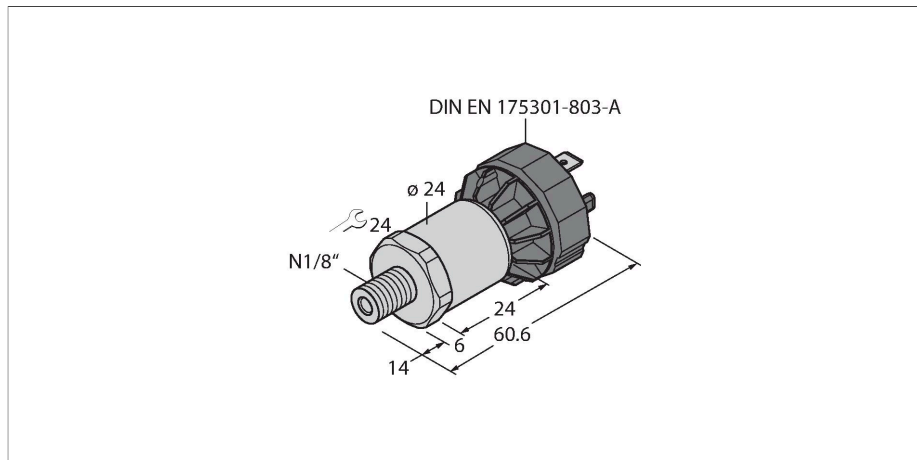


# PT200PSIG-1014-I2-DA91

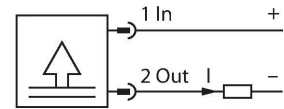
## 压力变送器 – 带电流输出 ( 2线 )



### 特点

- 陶瓷测量元件
- 设计紧凑坚固
- 出色的EMC特性
- 压力范围0...200 psi ( 相对值 )
- 7...33 VDC
- 模拟量输出4...20 mA
- 采用1/8"-27 NPT外螺纹的工艺连接件
- 插入式器件, DIN EN 175301-803-A

### 接线图



### 功能原理

PT...-1000产品系列中的压力传感器采用陶瓷测量单元, 采用2线、3线甚至4线技术, 可在高达-1...60 bar的各种压力范围内工作。针对不同的传感器型号, 经处理的信号为模拟输出信号 ( 4...20 mA、0...10 V、0...5 V、1...6 V, 辐射测量 ) 或数字IO-Link过程参数。IO-Link传感器版本还具有两个独立可配置的开关输出。除了标准型号外, 还有特殊传感器, 用于ATEX区域或氧气应用。广泛的工艺连接和电气连接可在广泛的应用中提供高度的灵活性。

### 技术数据

型号	PT200PSIG-1014-I2-DA91
货号	6836946
压力类型	相对压力
压力范围	0...13.79 bar
	0...200 psi
	0...1.38 MPa
可耐过压	≤ 48 bar
抗冲击压力	≥ 48 bar
响应时间	< 2 ms, 典型值 1 ms
长期稳定性	0.25 % FS, 依据IEC EN 60770-1
<b>供电</b>	
工作电压U <sub>B</sub>	7...33 VDC
电流损耗	≤ 23 mA
短路保护 / 反极性保护	是 / 是
防护等级	IP65
防护等级	III
绝缘电压	750 VDC
<b>输出</b>	
1路输出	模拟量输出
输出性能	电流模拟量输出
<b>模拟量输出</b>	
电流输出	4...20 mA
负载:	≤ (电源电压 - 7)/20 kΩ
分辨率	<± 0.1 % FS
精度(LHR)	±0.3 % FS ( 典型值 ; 最大值±0.5 % FS )

## 技术数据

<b>温度状态</b>	
介质温度	-40...+125 °C
温度系数	± 0.2 %满量程/10K
<b>环境条件</b>	
工作温度	-30...+85 °C
储藏温度	-50...+100 °C
防震性	20 g, 15...2000 Hz, 15...25 Hz, 振幅 ±15 mm, 三个方向均为1频程/分钟, 50个连续负荷, 符合IEC 68-2-6认证
防冲击性	100 g, 11 ms, 半正弦波曲线, 全部6个方向, 从1米高处自由落体到混凝土表面 (6x) 符合IEC 68-2-27认证
<b>机械数据</b>	
外壳材料	不锈钢/塑料, 1.4404 (AISI 316L)/聚芳基酰胺50 % GF UL 94 V-0
接液部分材质	不锈钢1.4404 ( AISI 316L )
压力传感器材质	陶瓷Al <sub>2</sub> O <sub>3</sub>
密封圈材料	FPM
过程连接	1/8"-27 NPT外螺纹
压力连接扳手尺寸/连接螺母	24
电气连接	接插件, DIN EN 175301-803 表 A
外壳螺母的最大拧紧扭矩	20 Nm
<b>参考条件依据 IEC 61298-1</b>	
温度	15...+25 °C
气压	860...1060 hPa 绝对值
湿度	45...75 %
辅助电源	24 VDC
<b>测试/认证</b>	
认证	cULus
UL注册号	E302799
MTTF	1189 年 符合SN 29500 (Ed.99) 40 °C认证

## 附件

尺寸图	型号	货号	
	VAS04-K81E-0.6-RSC5T/TXL	6606726	延长线缆, A型阀接插件转直式5针M12公头接插件; 线缆长度0.6 m, 护套材质PUR, 黑色

