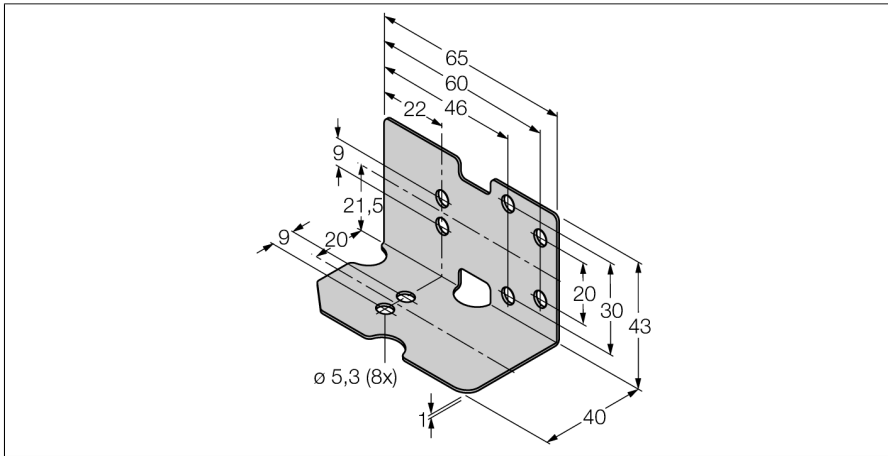


附件 保护框架 MF-CK40-2S

■ 保护框架(L型)



型号	MF-CK40-2S
货号	6900482
设计	方型传感器附件, CK40
尺寸	65 x 43 x 1 mm
外壳材料	金属, 1.4301 (AISI 304)