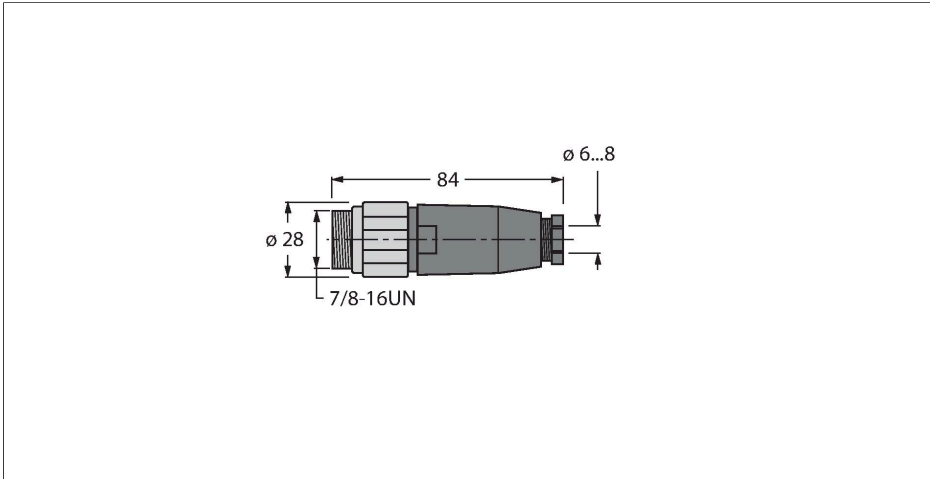


# BSV4140-0/9

## 可现场接线的接插件

### 7/8"公头，直式



### 特点

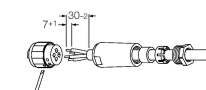


- 适合PROFIBUS-PA和FOUNDATION现场总线应用
- 螺旋夹接线端子
- 不锈钢连接螺母
- 4针
- PG9螺纹
- 电缆引线6.0...8.0 mm

### 技术数据

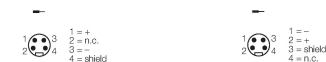
型号	BSV4140-0/9
货号	6914542
接插件A	公头, 7/8"-16 UN, 直式
针脚数量	4
触点	金属, CuZn, 镀金
触点夹紧	塑料, TPU, 黑色
拧接把手	塑料, PA, 黑色
连接螺母/螺钉	不锈钢, 1.4404, 钝化
线缆外径	6...8 mm
导线横截面/夹紧能力	0.14...1 mm <sup>2</sup>
连接方式	螺钉式端子连接
机械寿命	> 100 插接次数
污染程度	3
保护类型	IP67
网络协议	PROFIBUS-PA
电气性能@20°C	
额定工作电压	250 V
电流	9 A
机械和化学性能	
环境温度 (固定)	-40...+90 °C
环境温度 (移动)	-40...+90 °C
注意	
注意	- 我们保留做出技术性修改的权利, 恕不另行通知。

### 触点分配



### 标题接线图

PROFIBUS-PA连接      FOUNDATION™ 现场总线连接



### 标题接线图3

组成

