

EC-FKFDE3-0.5/16

凹面法兰，带绞合线，后置

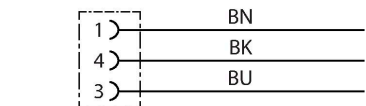
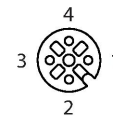


特点

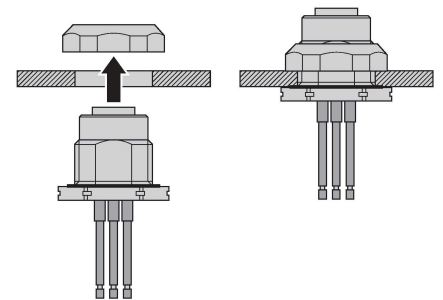


- M12 x 1 插座
- 防护等级 IP67
- 不锈钢插座外壳
- 后置
- 通过绞合线连接
- 3针
- 绞合线长度：0.5 m

触点分配



后置



技术数据

| | |
|----------------------|-----------------------------|
| 型号 | EC-FKFDE3-0.5/16 |
| 货号 | 6934551 |
| 接插件A | 母头接插件, M12 × 1, 直式, A-coded |
| 针脚数量 | 3 |
| 触点 | 铜, CuZn, 镀金 |
| 触点夹紧 | 塑料, TPU, 黑色 |
| Seal | 塑料, FPM/FKM |
| Flange housing | 不锈钢, 1.4404 (AISI 316L) |
| 安装类型 | 背板安装 |
| Screw-in thread seal | 塑料, NBR |
| Screw-in thread | M16 × 1.5 |
| 连接方式 | 接线 |
| 机械寿命 | > 100 插接次数 |
| 污染程度 | 3 |
| 保护类型 | IP67, (拧在一起) |
| 线缆长度 | 0.5 m |
| 导线绝缘性 | PVC |
| 线芯横截面 | 3 x 0.34 mm ² |
| 线圈颜色 | BN, BU, BK |
| 电气性能@20°C | |
| 额定工作电压 | 250 V |
| 电流 | 4 A |
| 绝缘阻抗 | ≥ 10 ⁸ Ω |
| 正向电阻 | ≤ 5 mΩ |
| 机械和化学性能 | |
| 环境温度 (固定) | -30...+90 °C |

技术数据

认证

CE
