

# ESHP4L

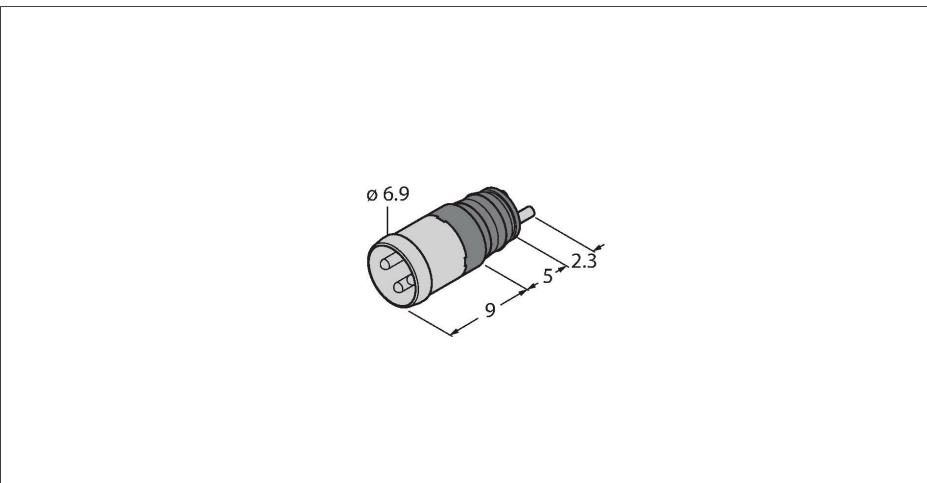
## M8 x 1 / Ø 8 mm圆型接插件 – Ø 8 mm 法兰接插件，扣入式

### 特点



- 坚固的预铸法兰接插件
- 4针
- 灌封，防护等级IP67
- GOST-R认证
- 符合RoHS标准
- 焊接触点

### 触点分配



### 技术数据

型号	ESHP4L
货号	6934776
接插件A	公头, Ø 8 mm
针脚数量	4
触点	金属, CuZn, 镀金
触点夹紧	塑料, PA, 透明
Flange housing	铜, CuZn, 镀镍
连接方式	焊接触点
机械寿命	> 100 插接次数
污染程度	3/2
保护类型	IP67, (插入)
额定工作电压	30 V
电流	4 A
绝缘阻抗	$\geq 10^9 \Omega$
环境温度 (固定)	-30...+90 °C

