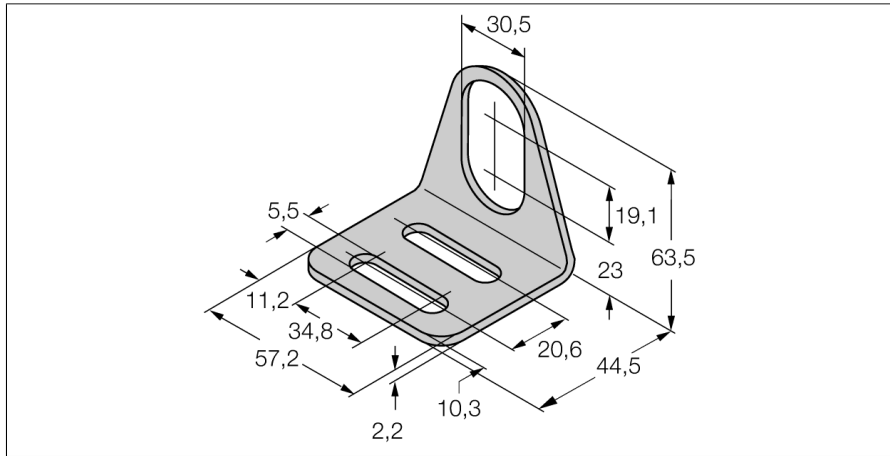


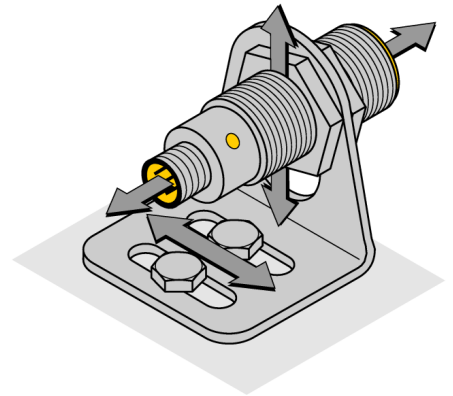
附件 安装支架 MW-30



- 适用于圆柱螺纹型M30 x1.5 系列传感器的安装支架
- 不锈钢 A2 1.4301 (AISI 304)

一般描述

安装支架可为M30x1 圆柱螺纹型传感器提供高柔性安装。该传感器的位置可以很容易地重新调整所有方向，因此是非常人性化。



型号	MW-30
货号	6945005
设计	圆柱螺纹附件, M30
尺寸	44.5 x 57.2 x 63.5 mm
外壳材料	金属, 1.4301 (AISI 304)