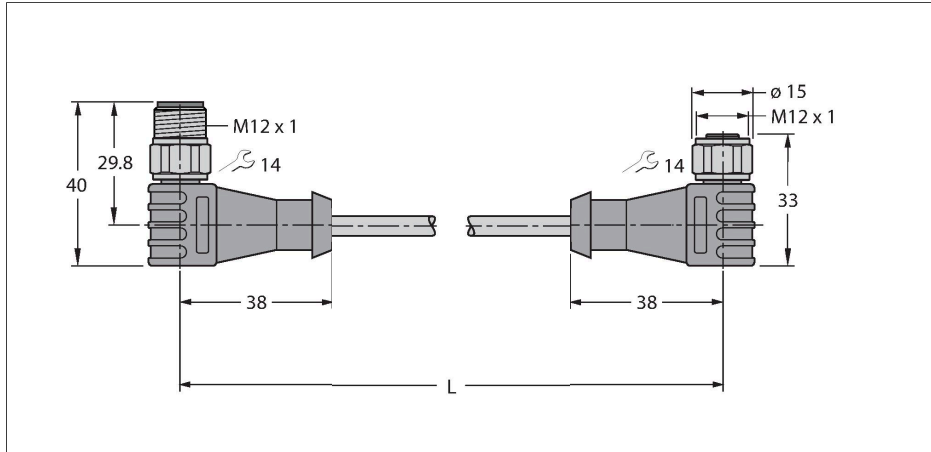


WSCV WKCV 5732-1M/CS15915

用于食品行业RFID应用的线缆 - 连接线



特点

- 护套材质：TPE
- 护套颜色：黑灰色
- 电源和数据对：AWG 2/22
- M12弯式母头接插件，不锈钢
- M12弯式公头接插件，不锈钢
- 线缆长度：1.0 m

触点分配



技术数据

型号	WSCV WKCV 5732-1M/CS15915
货号	UX09103
标记产品	绞线颜色分配与S2503接插件相同
接插件A	接插件, M12 × 1, 弯角, A-coded
针脚数量	5
触点	金属, CuZn, 镀金
触点夹紧	塑料, TPU, 黑色
拧接把手	塑料, TPU, 黑色
连接螺母/螺钉	不锈钢, V4A
Seal	塑料, FPM/FKM
固定扭矩	0.8 ... 1 Nm (观察计数器最大扭矩!)
机械寿命	> 100 插接次数
污染程度	3
保护类型	IP68, 仅在拧紧状态下
接插件B	母头接插件, M12 × 1, 弯角, A-coded
针脚数量	5
触点	金属, CuZn, 镀金
触点夹紧	塑料, TPU, 黑色
拧接把手	塑料材质, TPU, 黑色
连接螺母/固定螺钉	不锈钢, V4A
Seal	塑料, FPM/FKM
固定扭矩	0.8 ... 1 Nm (观察计数器最大扭矩!)
机械寿命	> 100 插接次数
污染程度	3
防护等级	IP68, 仅当拧接在一起时
电缆	
线缆直径	Ø 8.51 mm

技术数据

线缆长度	1 m
线缆护套	TPE, 黑灰色
屏蔽层	是
导线绝缘性	PE (数据) , PVC (电源)
数据线芯线	
线芯横截面	2 x 0.34 mm ²
绞合线, 布置	19 x 0.15 mm
电源线芯线	
线芯横截面	2x 0.34 mm ²
Litz wire arrangement	19 x0.15 mm
线圈颜色	Power: RD, BK, Data: WH, BU
电气性能@20°C	
额定工作电压	250 V
电流	4 A
机械和化学性能	
弯曲半径 (固定式安装)	≥ 5 xØ
弯曲半径 (柔性)	≥ 15 xØ
环境温度 (固定)	-40...+80 °C
环境温度 (移动)	-40...+80 °C
其他特性	
适用于拖链环境	否
不含卤素	否