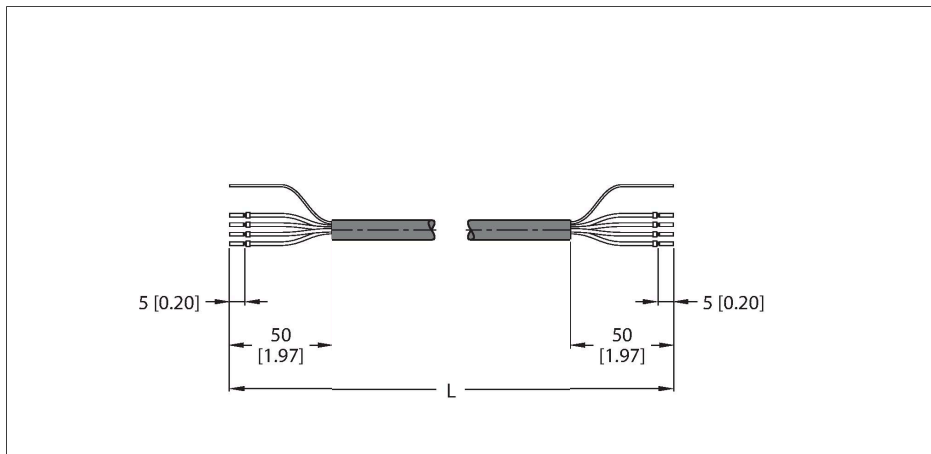


CABLE-BLIDENT-5M/S2500

Kabel RFID standardní provedení – Připojovací kabel

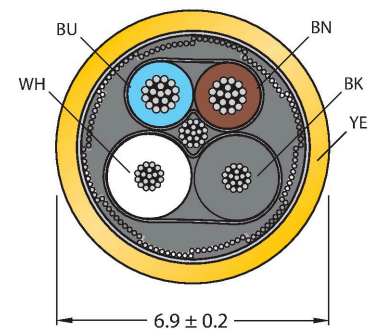


Vlastnosti



- 4žilový/ AWG 24/AWG 22
- materiál pláště: PUR, barva: žlutá
- bez halogenů a LABS
- stínění: hliníková fólie, zinkované měděné opředění
- průměr pláště: 6,9 mm
- vhodné pro použití ve vlečných řetězech, odolné proti oleji, vysoce pružné.
- UL kabel, typ 20549
- otevřený konec
- volný konec
- délka kabelu: 5 m

Průřez kabelu



Technické údaje

Typ	CABLE-BLIDENT-5M/S2500
ID č.	100019085
Utahovací moment	0.6 ... 1 Nm (zkontrolujte max hodnotu protikusu!)
Kabel	
Počet žil	4
Průměr kabelu	Ø 6.9 mm
Délka kabelu	5 m
Materiál kabelu	PUR, žlutá
stínění:	ano
Žíly datového kabelu	
Průřez žily	2 x 0.25 mm ²
Žíly napájecího kabelu	
Průřez žily	2x 0.34 mm ²
Barva žil	Power: BN, BU Data: WH, BK
Elektrické vlastnosti při +20 °C	
Jmenovité napětí	30 V
DC odpor	103 Ω /km
Jmenovitá impedance	135 Ω
Jmenovitá Kapacita	50 pF/m
Mechanické a chemické vlastnosti	
Poloměr pohybu (pohyblivé umístění)	≥ 8 x Ø
Cyklů ohybů	≥ 1 mil.
Okolní teplota (pevná)	-40... +80 °C
Okolní teplota (mobilní)	-25... +90 °C
Speciální vlastnosti	
vhodný pro vlečné řetězy	ano

Technické údaje

bez halogenů

ano
