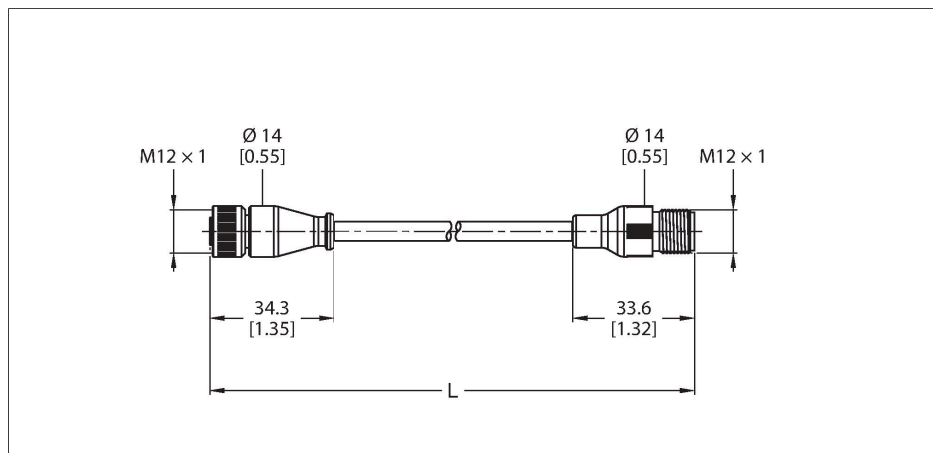


# RK4.217T-2-RS4.217T/TS7198

## termočlánek, typ K – Propojovací kabel



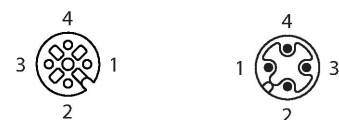
### Technické údaje

Typ	RK4.217T-2-RS4.217T/TS7198
ID č.	100033104
Konektor A	zásuvka, M12 x 1, přímý, kódování A
Počet pinů	4
Kontakty	mosaz, CuZn, zlaceno
Držák kontaktů	plast, PA
Tělo zásuvky	plast, TPE
Převlečná matice / šroub	mosaz, CuZn, niklováno
Těsnění	O kroužek, plast, EPDM
Typ ochrany	IP67, (obsazeno)
Konektor B	zástrčka, M12 x 1, přímé, kódování A
Počet pólů	4
Držák kontaktů	plast, PA
Tělo zásuvky	plast, TPE
Převlečná matice / šroub	mosaz, CuZn, niklováno
Stupeň krytí	IP67, (obsazeno)
<b>Kabel</b>	
Délka kabelu	2 m
Materiál kabelu	TPE, zelená
Izolace žil	XLPE
Průřez žily	2 x 24 AWG / [asi 0,25 mm <sup>2</sup> ]
Jmenovité napětí	250 V
Proudové zatížení	4 A
<b>Mechanické a chemické vlastnosti</b>	
Okolní teplota (pevná)	105 °C

### Vlastnosti

- zásuvka M12 přímá 2pinová
- stínění: fólie se svodovým vodičem nepřipojena na konektor
- zástrčka M12 přímá 2pinová
- materiál pláště: TPE
- barva pláště: zelená
- stupeň krytí IP67

### Zapojení kontaktů



### Schéma zapojení

