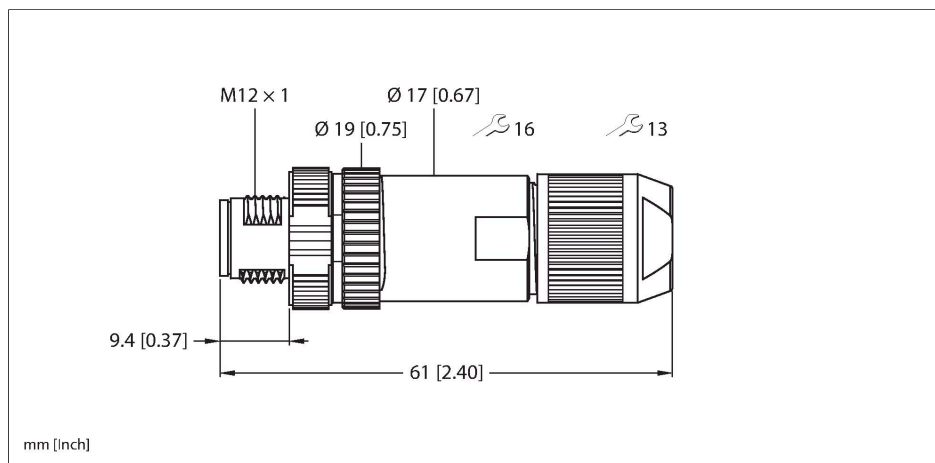


FW-ERSSM0426-FD-P-0408

samostatný konektor – průmyslový Ethernet

Zástrčka M12×1 přímá



Technické údaje

| | |
|---|---|
| Typ | FW-ERSSM0426-FD-P-0408 |
| ID č. | 100033307 |
| Konektor A | zástrčka, M12 x 1, přímý, kódování D |
| Počet pinů | 4 |
| Kontakty | bronz, CuSn, niklováno a zlaceno |
| Držák kontaktů | plast, PA 6.6, černá |
| Tělo zásuvky | zinková slitina, GD-Zn, niklováno |
| Převlečná matice / šroub | zinková slitina, GD-Zn, niklováno |
| Těsnění | NBR |
| Utahovací moment | 0.4 ... 0.4 Nm (zkontrolujte max hodnotu protikusů!) |
| Vnější průměr kabelu | 4...8 mm |
| Průřez žíly/velikost svorek | 0.14...0.75 mm ² |
| Typ připojení | Push-in připojení |
| mechanická životnost | > 100 cyklů |
| Typ ochrany | IP65, IP67, (sešroubováno) |
| Síťový protokol | Ethernet |
| stínění: | ano |
| Elektrické vlastnosti při +20 °C | |
| Jmenovité napětí | 60 V _{AC} /60 V _{DC} |
| Izolační odpor | ≥ 10 ⁸ Ω |
| Mechanické a chemické vlastnosti | |
| Okolní teplota (pevná) | -40... +85 °C |
| Certifikáty | cULus |

Vlastnosti



- pro použití v aplikacích Ethernet
- stínění pružinou
- kódování D
- kovové pouzdro
- Push-in připojení
- 4pinová
- data zástrčka: PROFINET CAT5
- kovové pouzdro, stínění
- průměr kabelu: 4,0 ... 8,0 mm
- svorky:
 - 0.14 ... 0.75 mm² (bez návlečky)
 - 0.08 ... 0.5 mm² (s návlečkou)
- certifikát: cULus
- třída hořlavosti dle UL 94 V0
- v souladu s RoHS
- stupeň krytí: IP65, IP67

Zapojení kontaktů

