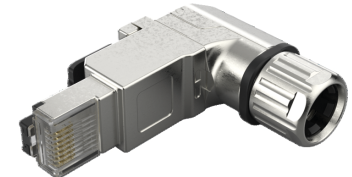
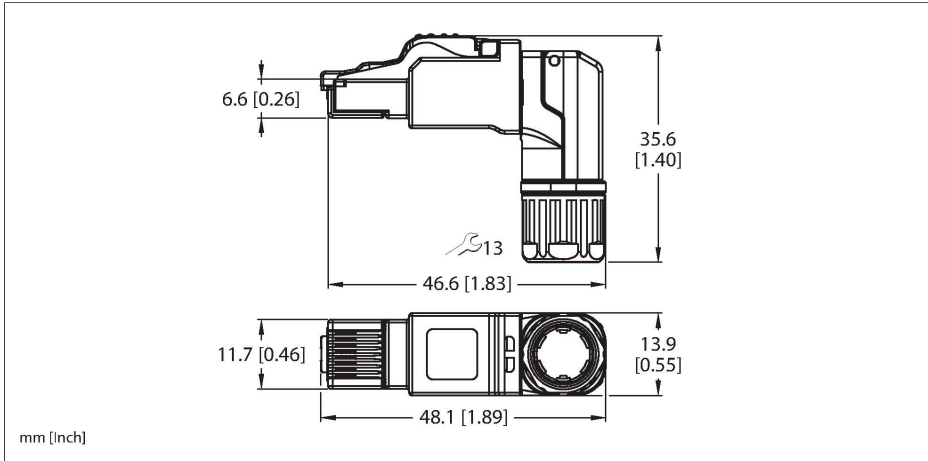


# FW-RWSSP0822-IE-I-0510

## Samostatný konektor zástrčka R45 úhlová



### Technické údaje

Typ	FW-RWSSP0822-IE-I-0510
ID č.	100034570
Konektor A	zástrčka, RJ45, úhlový
Počet pinů	8
Držák kontaktů	plast, PC UL94-V0, transparentní
Tělo zásuvky	zinková slitina, niklováno
Vnější průměr kabelu	5.5...10 mm
Průřez žíly/velikost svorek	0.14...0.34 mm <sup>2</sup>
Typ připojení	samořezné kontakty
mechanická životnost	> 750 cyklů
Typ ochrany	IP20, (obsazeno)
Síťový protokol	Ethernet Ethernet CAT6A
stínění:	ano
<b>Elektrické vlastnosti při +20 °C</b>	
Jmenovité napětí	50 V
Proudové zatížení	1 A
<b>Mechanické a chemické vlastnosti</b>	
Okolní teplota (pevná)	-40... +85 °C

### Vlastnosti



- zástrčka RJ45 úhlová 8pinová
- pro použití v aplikacích Ethernet CAT6A
- stíněný
- kovové pouzdro
- CE, UKCA a RoHS
- UL
- stupeň krytí: IP20
- samořezné svorky

### Zapojení kontaktů

