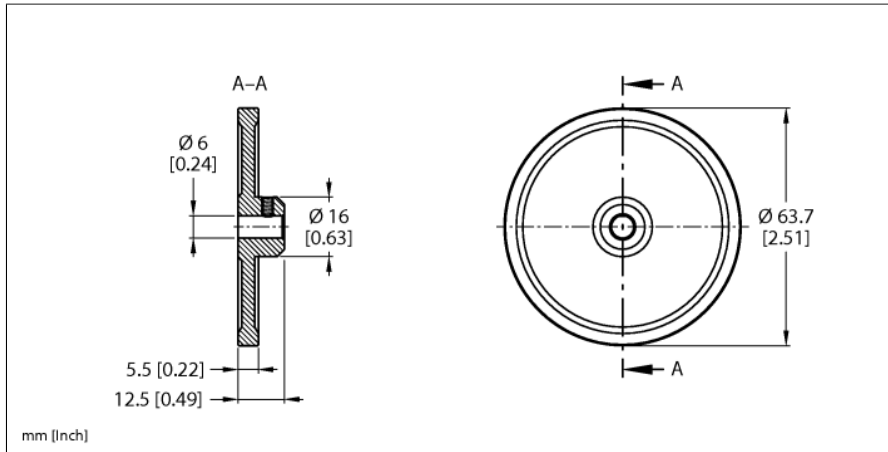


Příslušenství

Měřicí kolo

pro rotační snímače s hřídelí

RA-MW-200-5.5-DK1-6



Typ	RA-MW-200-5.5-DK1-6
ID č.	100038295
Okolní teplota	-30... +80 °C

- pro měření délek
- obvod: 0,2 m
- materiál: hliník
- povrch: hliník, pravoúhlé vroubkování
- vhodné pro lepenku, dřevo, textil, gumu a měkké plasty.