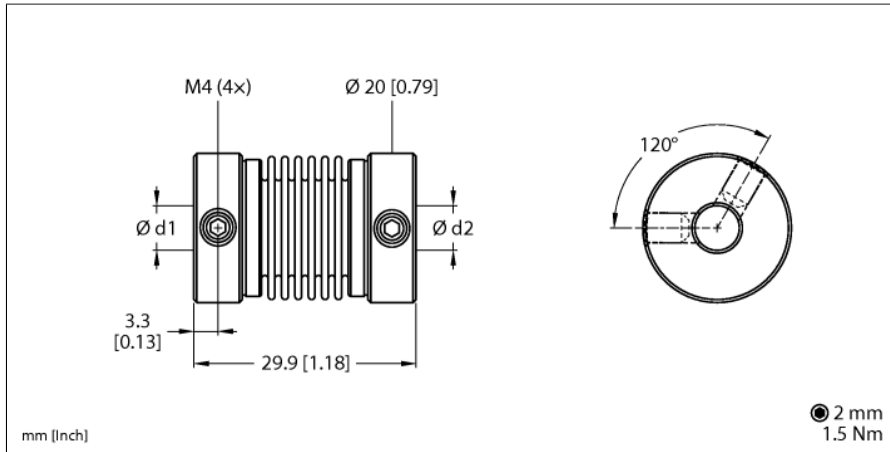


Příslušenství

Hřídelová spojka vlnovcová spojka pro rotační snímače s hřídelí RA-BC-20-12-12



Typ	RA-BC-20-12-12
ID č.	100048784
Max. rychlost otáčení	10000 rpm
Okolní teplota	-40... +140 °C

Vlnovcová spojka s hliníkovým nábojem Ø 20 mm
 max.moment: 120 Ncm
 max. posun hřídele:
 radiální: ±0,25 mm
 axiální: ±0,4 mm
 úhlový: ±4°
 tuhost torzní pružiny: 150 Nm/kolo
 radiální tuhost pružiny: 25 N/mm
 moment setrvačnosti: 8 gcm²
 Panelový konektor materiál: anodizovaný hliník
 materiál vlnovce: nerez ocel
 průměr otvoru d1 = 12 mm, d2 = 12 mm