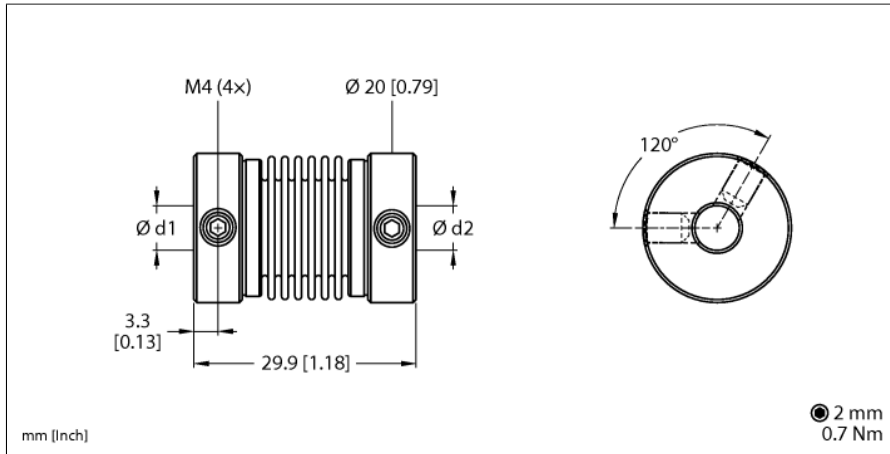


Příslušenství

Hřídelová spojka vlnovcová spojka pro rotační snímače s hřídelí RA-BC-E-20-10-10



Typ	RA-BC-E-20-10-10
ID č.	100048787
Max. rychlost otáčení	10000 rpm
Okolní teplota	-40... +200 °C

Vlnovcová spojka z nerezové oceli Ø 20 mm
 max.moment: 120 Ncm
 max. posun hřídele:
 radiální: ±0,25 mm
 axiální: ±0,4 mm
 úhlový: ±4°
 tuhost torzní pružiny: 150 Nm/kolo
 radiální tuhost pružiny: 25 N/mm
 moment setrvačnosti: 18 gcm²
 Materiál zásuvky: nerez ocel 1.4404
 Materiál vlnovce: nerez ocel 1.4571
 průměr otvoru d1 = 10 mm, d2 = 10 mm