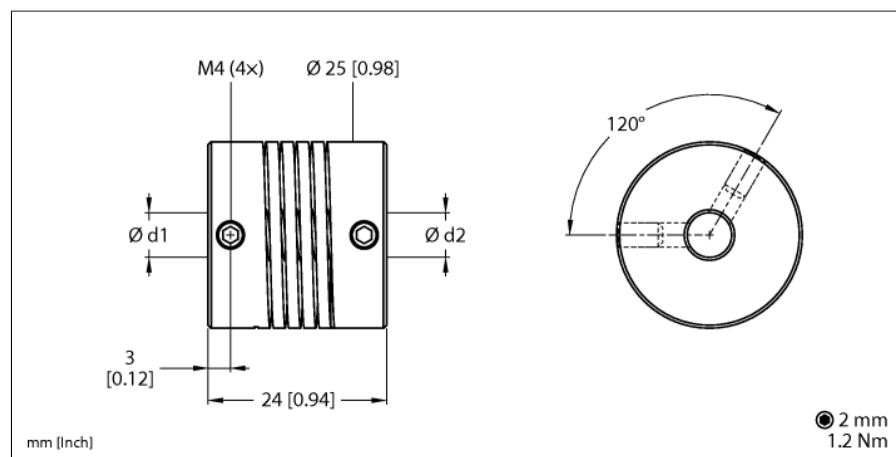


# Příslušenství

## Hřídelová spojka Helix spojka pro rotační snímače s hřídelí RA-HC-25-10-10



Typ	RA-HC-25-10-10
ID č.	100048796
Max. rychlost otáčení	8000 rpm
Okolní teplota	-30... +150 °C

Spojka Helix vyrobena z hliníku Ø 25 mm  
 max.moment: 100 Ncm  
 max. posun hřídele:  
 radiální: ±0,3 mm  
 axiální: ±0,5 mm  
 úhlový: ±4°  
 tuhost torzní pružiny: 20 Nm/kolo  
 radiální tuhost pružiny: 60 N/mm  
 moment setrvačnosti: 22.2 gcm<sup>2</sup>  
 materiál: hliník  
 průměr otvoru d1 = 10 mm, d2 = 10 mm