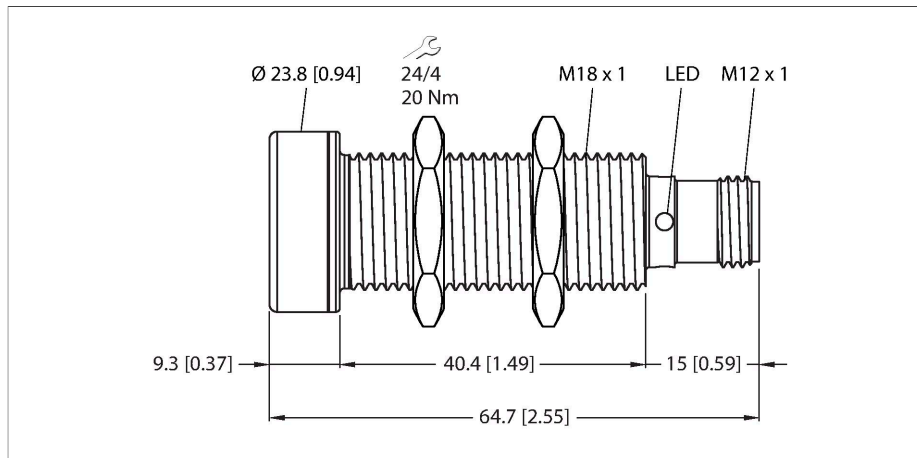


RU100U-EMT18M-UP8X2-H1151

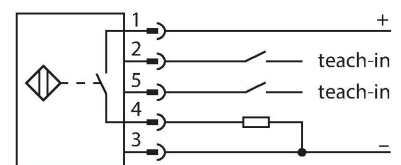
Ultrazvukový senzor – reflexní snímač



Vlastnosti

- akustický měnič s vrstvou PTFE
- čelní strana z nerez oceli
- závitové pouzdro M18, zalité
- připojení konektorem M12x1
- teplotní kompenzace
- mrtvá zóna: 15 cm
- rozsah: 100 cm
- rozlišení: 1 mm
- vyzařovací úhel: $\pm 16^\circ$
- 1 x switching output, PNP
- Teachable settings
- NO/NC programmable

Schéma zapojení



Funkční princip

Ultrazvukové senzory snímají pomocí zvukových vln bezkontaktně a bez opotřebení objekty různých tvarů. Přitom není důležité, zda je objekt průhledný nebo neprůhledný, kovový, plastový, pevný, kapalný nebo sypký. Také vlivy okolí - mlha, prach a déšť, funkci senzoru téměř neovlivňují. Vyzařovací diagram zobrazuje snímací rozsah senzoru. Podle normy EN 60947-5-2 se používají čtvercové cíle o velikosti 20 x 20 mm, 100 x 100 mm a kruhové tyče s průměrem 27 mm. Důležité: Snímací rozsahy pro jiné cíle se mohou lišit od standardních cílů vzhledem k různým reflexním vlastnostem a geometrii.

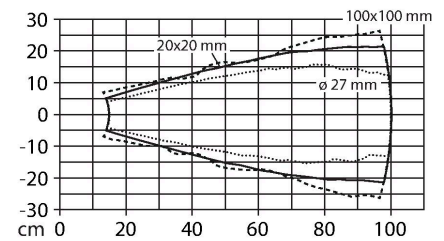
Technické údaje

Typ	RU100U-EMT18M-UP8X2-H1151
ID č.	1610115
Ultrazvuková data	
Funkce	senzor přiblížení
Rozsah	150...1000 mm
Rozlišení	1 mm
Minimální spínací vzdálenost	10 mm
Frekvence ultrazvuku	200 kHz
Opakovatelnost	$\leq 0.15\%$ z rozsahu
Teplotní drift	$\pm 1.5\%$ z rozsahu
Chyba linearity	$\leq \pm 0.5\%$
Délka hrany jmenovitého ovládacího prvku	100 mm
Přiblížovací rychlost	≤ 8 m/s
Rychlost přejezdu	≤ 2 m/s
Elektrické údaje	
Napájecí napětí	15...30 VDC
Zvlnění	10 % U_{ss}
DC jmenovitý provozní proud	≤ 150 mA
Proud naprázdno	≤ 50 mA
Zatěžovací odpor	$\leq 1000 \Omega$
Zbytkový proud	≤ 0.1 mA
Reakční čas typicky	< 90 ms
Doba ustálení	≤ 300 ms
Výstupní funkce	spínací/rozpínací, PNP
Výstup 1	Spínací výstup
Frekvence spínání	≤ 6.9 Hz

Technické údaje

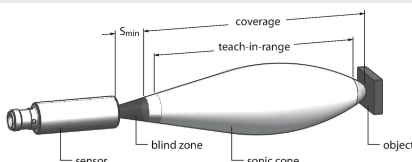
Hystereze	≤ 10 mm
Pokles napětí při I ₀	≤ 2.5 V
Ochrana proti zkratu	ano / taktovaná
Ochrana proti přepólování	ano
Ochrana proti přerušení vodiče	ano
Možnost nastavení	vzdálené nastavení
Mechanické údaje	
Pouzdro	závitové pouzdro, pouzdro M18 x 1
Směr vyzařování	přímá
Rozměry	Ø 18 x 63 mm
Materiál pouzdra	nerez ocel, 1.4404 (316L), PTFE povlak
Utahovací moment upevňovací matice	20 Nm
Materiál akustického měniče	plast, epoxydová pryskyřice a PU pěna s vrstvou PTFE
Elektrické připojení	konektor, M12 x 1, 5drát
Okolní teplota	-5... +50 °C
Skladovací teplota	-40...+50 °C
Odolnost vůči tlaku	0,5 ... 5 bar
Stupeň krytí	IP67
Indikace stavu výstupu	LED, žlutá
Objekt detekován	LED, zelená
Testy / certifikáty	
MTTF	281 let dle SN 29500 (Ed. 99) 40°C
Prohlášení o shodě EN ISO/IEC	EN 60947-5-2
Odolnost vůči vibracím	IEC 60068-2
Certifikáty	CE cULus

Vyzařovací kužel



Montážní pokyny

Montážní pokyny / popis



Nastavení spínacího rozsahu

Tento ultrazvukový senzor je vybaven nastavitelným spínacím bodem. Zelená a žlutá LED signalizují, zda senzor detekuje objekt.

Nastavení spínacího bodu. Spínací bod se musí nacházet uvnitř snímacího rozsahu. V tomto druhu provozu je pozadí zacloněno.

Easy-Teach

Teach adaptér TX1-Q20L60 zapojte mezi senzor a připojovací kabel.

Objekt nastavte na konec spínacího rozsahu. Stiskněte tlačítko proti Gnd po dobu 2 sec. Po úspěšném nastavení bliká zelená LED s frekvencí 3 Hz a senzor se přepne do normálního provozu.

Pro invertování výstupní funkce stiskněte tlačítko proti Ub po dobu 2...7 sec.

