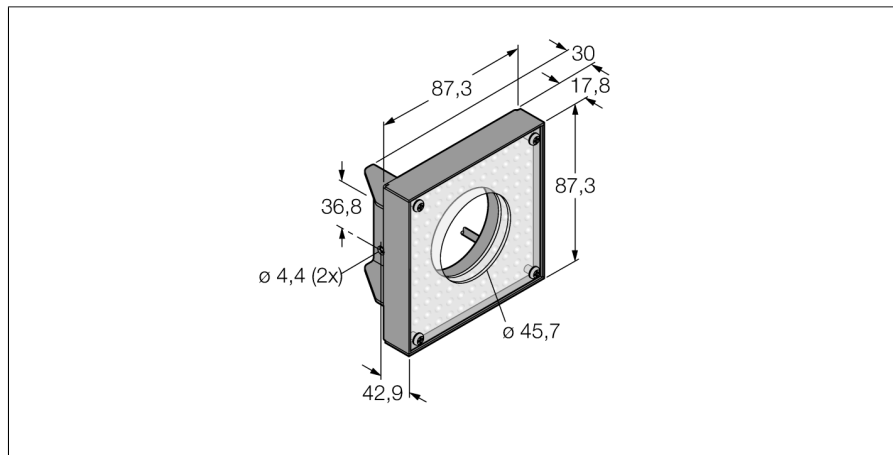


# zpracování obrazu

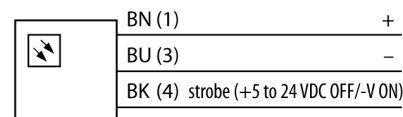
## kruhové světlo

### LEDIR80X80W



- osvětlení okolního prostoru
- stupeň krytí: IP20
- barva: infračervený
- Napájení: 24 VDC
- kabel, 2 m

#### Schéma zapojení



#### Funkční princip

Přímá montáž na senzor pro jednoduché nastavení. Osvětlení objektů přímo ze senzoru.

Typ	LEDIR80X80W
ID č.	3002779
<b>Signal and display data</b>	
Účel použití	zpracování obrazu
Funkce	ploché světlo
Barva světla	IR
Vlnová délka	850...940 nm
Životnost LED (L70)	20000 h
<b>Elektrické údaje</b>	
Napájecí napětí $U_a$	24 VDC
DC jmenovitý provozní proud $I_a$	≤ 250 mA
<b>Mechanické údaje</b>	
Pouzdro	kvádrové pouzdro
Materiál pouzdra	kov, ocel s nízkým obsahem uhlíku
Window material	akrylát, čirý
Elektrické připojení	kabel, 2 m
Okolní teplota	0... +50 °C
Stupeň krytí	IP20
<b>Testy / certifikáty</b>	
Certifikáty	CE, cULus listed