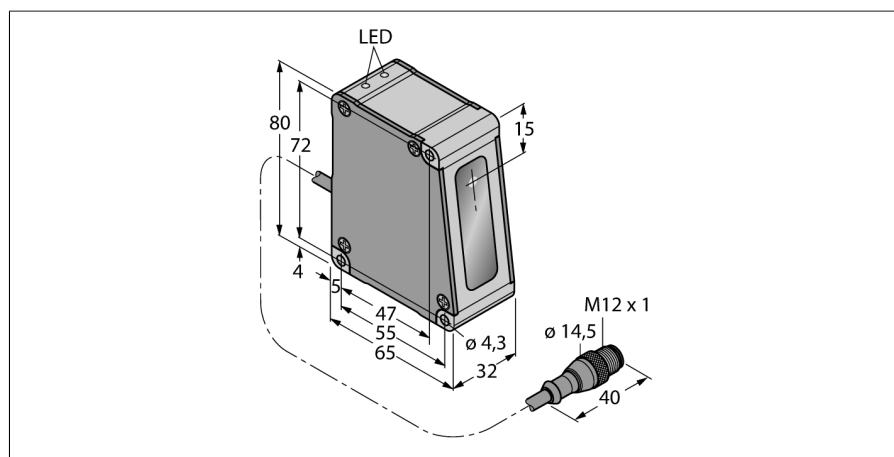


# Optický senzor reflexní snímače laserový měřicí senzor LH150IX485QP



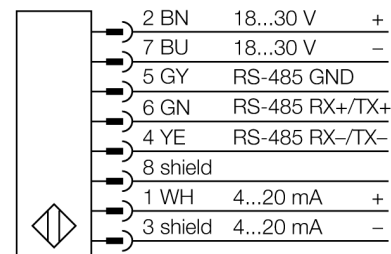
Typ	LH150IX485QP
ID č.	3011952

Optická data	
Funkce	senzor přiblížení
Druh provozu	triangulace
Barva světla	červená
Vlnová délka	670 nm
Laserová třída	▲ 2
Optické rozlišení	0.01 mm
Rozsah	100...200 mm
Odolnost vůči okolnímu světlost	3000 lux

Elektrické údaje	
Napájecí napětí $U_s$	18...30 VDC
Zvlnění	< 10 % $U_s$
DC jmenovitý provozní proud $I_s$	≤ 250 mA
Ochrana proti zkratu	ano/taktovaná
Ochrana proti přepólování	ano
Komunikační protokol	RS485
Typ analogových výstupů	4...20 mA
Proudový výstup	4...20 mA
Zatěžovací odpor	≤ 1000 Ω
Doba ustálení	≤ 1.25 s
Doba ustálení	≤ 1250 ms
Reakční čas typicky	< 0.25 ms

- zobrazení síly signálu
- měřicí rozsah 100...200 mm
- max.rozlišení 10 μm
- průměr laserového paprsku ve vzdálenosti 150 mm: 225 μm
- měření jmenovité tloušťky 50 mm po připojení druhého LH150 (je třeba použít adaptér CSB3-M1281M1282-LH)
- napájecí napětí 18...30 VDC
- analogový výstup 4...20 mA
- RS485 sériové rozhraní
- nastavení pomocí přiloženého software
- je třeba USB konvertor INTUSB458-LH
- je třeba Y kabel CSB-M1280M1280-LH

## Schéma zapojení



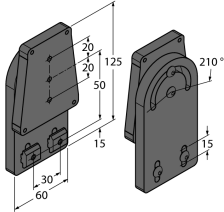
## Funkční princip

Funkce LH senzorů je založena na optickém laserovém triangulačním principu. Vysílač a optika vytvářejí světelný paprsek, který je namířen na objekt. Od objektu se laserový paprsek odráží k čočce přijímače a dopadá na CMOS přijímací element. Vzdálenost objektu od vysílače odpovídá úhlu, pod kterým světlo dopadá na přijímací element. Mikroprocesor

Mechanické údaje	
Pouzdro	kvádrové pouzdro, LH
Materiál pouzdra	kov, AL, černá
Čočka	sklo
Elektrické připojení	kabel s konektorem, M12 x 1, 0.15 m, PVC
Počet žil	8
Průřez žily	0.34 mm <sup>2</sup>
Okolní teplota	-10... +45 °C
Skladovací teplota	-10... +80°C
Stupeň krytí	IP67
Speciální vlastnosti	
Indikace napájení	synchronizace LED, zelená
Testy / certifikáty	
Certifikáty	LH

vypočítá z tohoto úhlu polohu objektu a nastaví příslušnou hodnotu výstupního signálu.

## Příslušenství

Typové označení	Identifikační číslo		Rozměrový náčrtek
SMBLH1	3012717	Montážní úchytka, černě eloxovaný hliník, pro boční montáž senzorů LH	
SMBLH150	3012721	Montážní úhelník, černě eloxovaný hliník, pro montáž páru senzorů LH150 pro měření vzdálenosti a tloušťky	