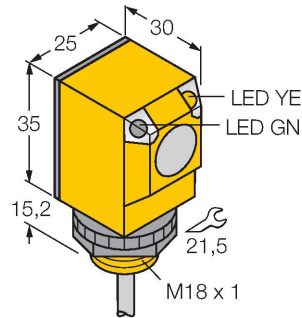


Q25RW3LP

Optosenzor – Reflexní závora s polarizačním filtrem



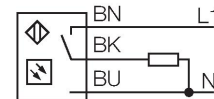
Technické údaje

Typ	Q25RW3LP
ID č.	3031965
Optická data	
Funkce	reflexní závora
Druh provozu	polarizované
odrazka součástí dodávky	ne
Barva světla	červená polarizovaná
Vlnová délka	680 nm
Rozsah	50...2000 mm
Elektrické údaje	
Napájecí napětí	20...250 VAC
Jmenovitý provozní proud AC	≤ 200 mA
Výstupní funkce	spínání tmou, reléový výstup
Frekvence spínání	≤ 40 Hz
Doba ustálení	≤ 100 ms
Reakční čas typicky	< 16 ms
Mechanické údaje	
Pouzdro	kvádrové pouzdro, Q25
Rozměry	Ø 18 x 30 x 25 x 50.2 mm
Materiál pouzdra	plast, termoplastický materiál
Čočka	plast, akrylát
Elektrické připojení	kabel, 2 m, PVC
Počet žil	3
Průřez žíly	0.5 mm ²
Okolní teplota	-40... +70 °C
Stupeň krytí	IP69
Speciální vlastnosti	odolnost vůči chemikáliím

Vlastnosti

- kabel 2 m
- stupeň krytí IP67
- okolní teplota: -40...+70 °C
- k dispozici spínání světlem/tmou nebo spínání světlem a poruchový výstup

Schéma zapojení

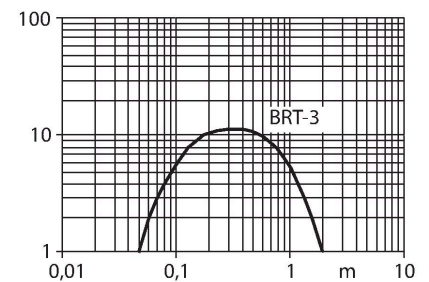


Funkční princip

U reflexních závor jsou vysílač a přijímač zabudovány v jednom pouzdře. Světelný paprsek vysílače je namířen na odrazku a odražen zpět k přijímači. 3drát DC, 8...30 VDC Reflexní závora se vyznačují dobrým kontrastem a velkou funkční rezervou. Mimo to je potřeba instalovat a zapojit pouze jeden přístroj.

Akční rádius

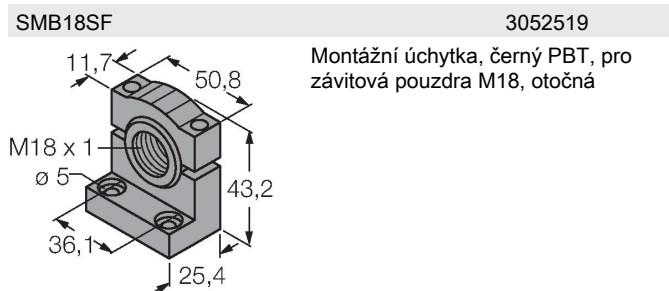
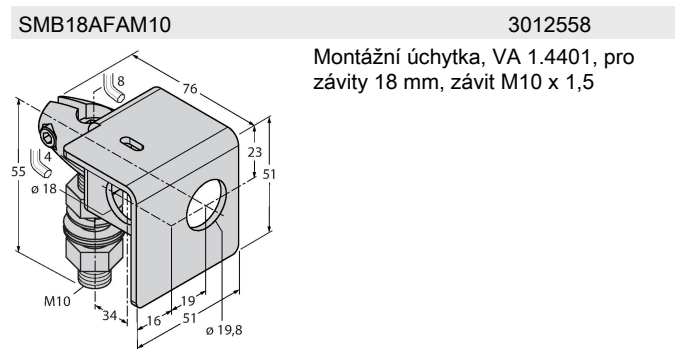
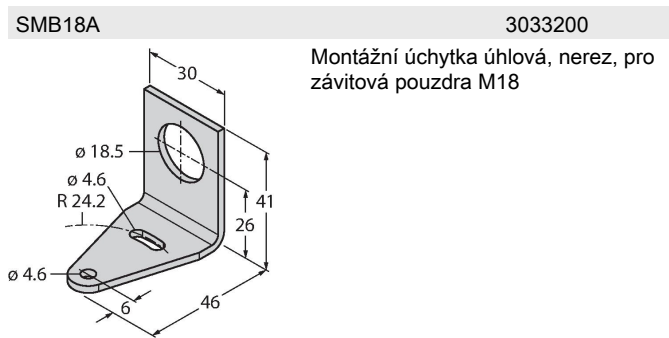
Funkční rezerva v závislosti na dosahu



Technické údaje

	zapouzdřeno Wash down
Indikace napájení	LED, zelená
Indikace stavu výstupu	LED, žlutá
Indikace funkční rezervy	LED
Testy / certifikáty	
Certifikáty	CE, UL, CSA

Příslušenství



Příslušenství

