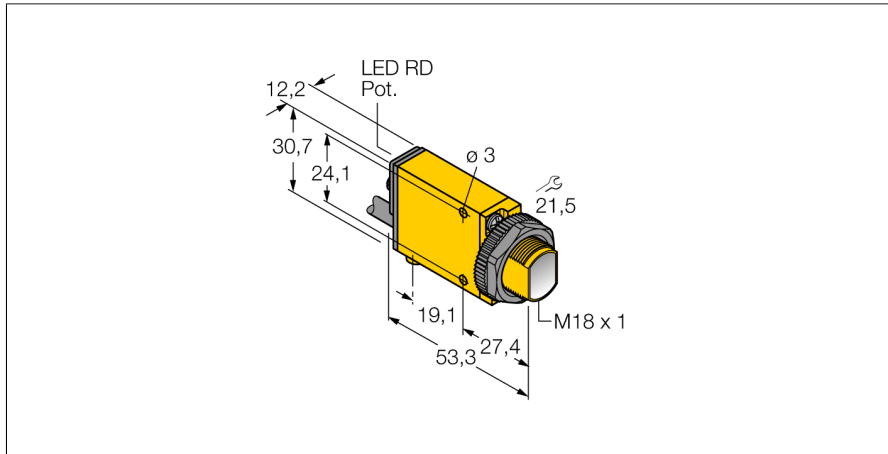
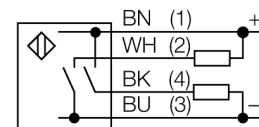


Optický senzor snímač se zaostřením SM312CVBMHSQDP



- 150 mm PVC kabel s konektorem M12 x 1, 4žilový
- stupeň krytí IP67
- citlivost nastavitelná potenciometrem
- indikace nastavení
- napájecí napětí: 10...30 VDC
- bipolární spínací výstup
- spínání světlem/tmou

Schéma zapojení



Typ	SM312CVBMHSQDP
ID č.	3049076

Optická data	
Funkce	senzor přiblížení
Druh provozu	konvergentní
Barva světla	modrá
Vlnová délka	475 nm
Ohnisková vzdálenost	16 mm

Elektrické údaje	
Napájecí napětí U_s	10...30 VDC
Zvlnění	< 10 % U_s
DC jmenovitý provozní proud I_s	≤ 150 mA
Proud naprázdno I_0	≤ 25 mA
Výstupní funkce	spínací, PNP/NPN
Frekvence spínání	≤ 500 Hz
Doba ustálení	≤ 100 ms
Reakční čas typicky	< 0.3 ms
Hodnota proudového omezení	> 220 mA
Možnost nastavení	potenciometr

Mechanické údaje	
Pouzdro	kvádr se závitem, Mini Beam
Rozměry	Ø 18 x 53.3 x 12.3 x 30.7 mm
Materiál pouzdra	plast, termoplastický materiál, žlutá
Čočka	plast, akrylát
Elektrické připojení	kabel s konektorem, M12 x 1, 0.15 m, PVC
Počet žil	4
Okolní teplota	-20... +70 °C
Stupeň krytí	IP67

Speciální vlastnosti	
Indikace stavu výstupu	LED, červená
Indikace funkční rezervy	LED, červená, bliká

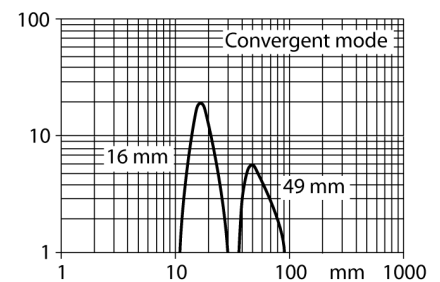
Testy / certifikáty	
Certifikáty	CE, cURus, CSA

Funkční princip

Čočka vysílací diody vytváří u snímače se zaostřením velmi malé, intenzivní ohnisko ve stanovené vzdálenosti od senzoru. Jako u reflexního snímače, je vyhodnocován odraz světla od objektu. Snímače se zaostřením jsou vhodné obzvláště pro snímání malých objektů, detekci hran, určování polohy průhledných materiálů nebo detekci tiskových značek. Zachycené objekty ale nesmí přesáhnout rozsah hloubky ostrosti senzoru. Hloubka ostrosti je rozsah před a za ohniskem, v rámci kterého může být objekt rozlišen. Silným zaostřením světla v ohnisku jsou snímače se zaostřením schopny rozlišit i objekty s nízkou odrazivostí.

Akční rádius

Funkční rezerva v závislosti na dosahu



Příslušenství

Typové označení	Identifikační číslo		Rozměrový náčrtek
SMB18A	3033200	Montážní úchytka úhlová, nerez, pro závitová pouzdra M18	
SMB18AFAM10	3012558	Montážní úchytka, VA 1.4401, pro závit 18 mm, závit M10 x 1,5	
SMB18SF	3052519	Montážní úchytka, černý PBT, pro závitová pouzdra M18, otočná	
SMB312B	3025519	Montážní úchytka, nerez, pro typy MINI-BEAM NAMUR	
SMB3018SC	3053952	Montážní úhelník, černý PBT, pro závitová pouzdra M18	