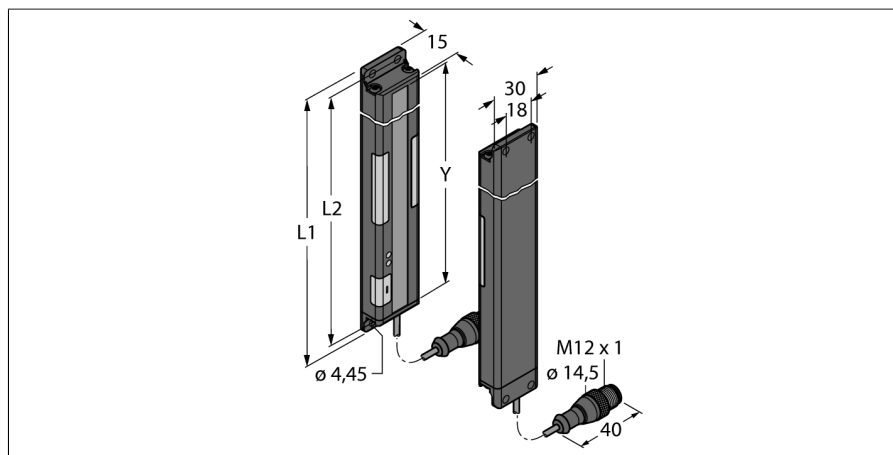


# Pick-to-Light

## Osazovací senzor sada světelné závory PVA300N6Q



- hlídaná výška L2: 300 mm
- 13 paprsků s roztečí 25 mm
- vysílač / přijímač
- dosah až 2 m
- spínání světlem/tmou
- volitelná frekvence pro ochranu před vzájemným ovlivňováním
- napájecí napětí 12...30 VDC
- spínací výstup přijímače NPN
- vstup pracovního světla 0 VDC
- stupeň krytí IP62

### Funkční princip

Pro nastavení vzájemné polohy je dodáván speciální přístroj, který generuje viditelné světlo, pomocí kterého lze nastavit vzájemnou polohu. Přesné nastavení odstraní možnost chybné detekce a následného nesprávného montážního postupu. Řídicí systém určuje pracovní postup a pomocí zpětného hlášení optických závěsů kontroluje jeho dodržování obsluhou. Chyba obsluhy je tak ihned rozeznána a indikována blikajícím červeným světlem.

Typ	PVA300N6Q
ID č.	3052912
<b>Signal and display data</b>	
Účel použití	Pick-to-Light
Funkce	jednocestná závora
Max. dosah	2000 mm
Barva světla	IR
Hlídaná výška	300 mm
Počet paprsků	13
Optické rozlišení	25 mm
Funkce tlačítka	mžikový
Vlastnosti barvy 1	zelená, nastavení pomocí DIP přepínačů
<b>Elektrické údaje</b>	
Napájecí napětí $U_s$	12...30 VDC
Max. spotřeba proudu jedné barvy	62 mA
Výstupní funkce	spínací/rozpínací, NPN
Typ vstupu	bipolární PNP / NPN
Reakční čas typicky	< 52 ms
<b>Mechanické údaje</b>	
Pouzdro	kvádrové pouzdro, PVA
Materiál pouzdra	kov, AL, černá
Window material	akrylát, čirý
Elektrické připojení	kabel s konektorem, M12 x 1, 2 m, PVC
Počet žil	4
Okolní teplota	0... +50 °C
Stupeň krytí	IP62
<b>Testy / certifikáty</b>	
Certifikáty	CE, cURus

## Příslušenství

Typové označení	Identifikační číslo		Rozměrový náčrtek
SMBPVA13	3056810	Mounting bracket, for PVA300, cold-rolled steel, cut-out for DIP switch block	
SMBPVA13A	3062448	Montážní držák pro PVA300, ocel válcovaná za studena, vyhloubení pro DIP přepínače, ochrana světla	
SMBPVA13AB	3070807	Montážní držák pro PVA300, ocel válcovaná za studena, bez vyhloubení pro DIP přepínače, ochrana světla	
SMBPVA1	3056884	Montážní úchytka pro PVA a PVD, nerez ocel, sada obsahuje dvě úchytka a šrouby.	