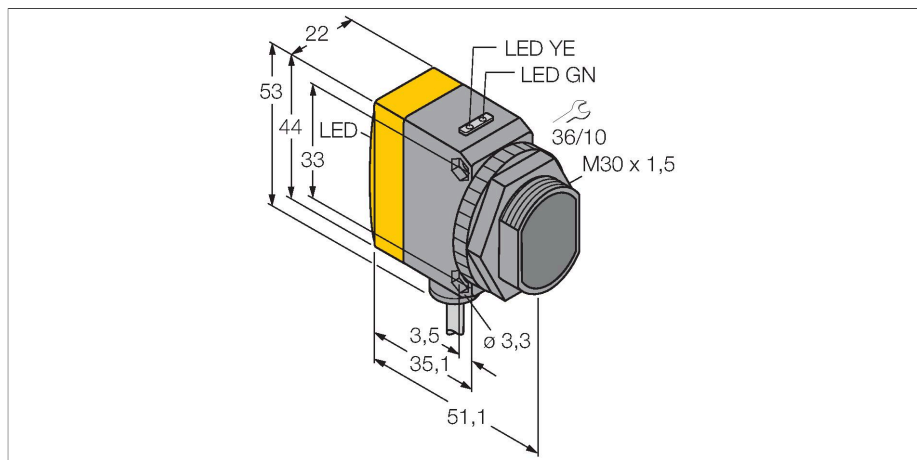


# QS30VR3LPQPMA

## Optosenzor – Reflexní závora s polarizačním filtrem



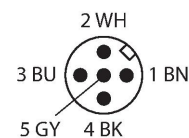
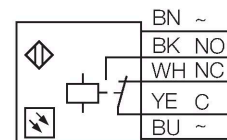
### Technické údaje

Typ	QS30VR3LPQPMA
ID č.	3073072
<b>Optická data</b>	
Funkce	reflexní závora
Druh provozu	polarizované
odrazka součástí dodávky	ne
Barva světla	červená polarizovaná
Vlnová délka	630 nm
Rozsah	0...8000 mm
<b>Elektrické údaje</b>	
Napájecí napětí	12...250 VDC
Napájecí napětí	24...250 VAC
Proud naprázdno	≤ 35 mA
Výstupní funkce	spínací/rozpínací, reléový výstup
Frekvence spínání	≤ 250 Hz
Doba ustálení	≤ 100 ms
Reakční čas typicky	< 15 ms
<b>Mechanické údaje</b>	
Pouzdro	kvádr se závitem, QS30
Rozměry	Ø 30 x 51,5 x 22 x 44 mm
Materiál pouzdra	plast, termoplastický materiál, žlutá
Čočka	plast, Acrylic
Elektrické připojení	kabel s konektorem, 1/2", 0,15 m, PUR
Počet žil	5
Okolní teplota	-20... +70 °C
Stupeň krytí	IP67
Indikace napájení	LED, zelená

### Vlastnosti

- 150mm PUR kabel s konektorem M12 x 1, 5pinový
- stupeň krytí IP67
- dobře viditelné LED
- nastavení citlivosti potenciometrem
- napájecí napětí: 12...250 VDC nebo 24...250 VAC
- reléový výstup přepínací

### Schéma zapojení



### Funkční princip

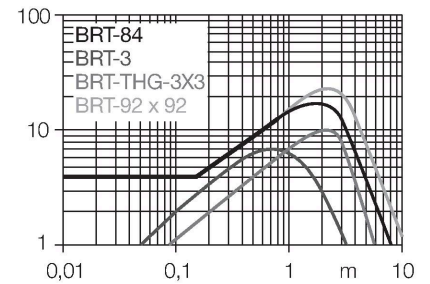
U reflexních závor jsou vysílač a přijímač zabudovány v jednom pouzdře. Světelný paprsek vysílače je namířen na odrazku a odražen zpět k přijímači. 3drát DC, 8...30 VDC d300417.pdf Mimo to je potřeba instalovat a zapojit pouze jeden přístroj. Mimo to je potřeba instalovat a zapojit pouze jeden přístroj.

Akční rádius

Funkční rezerva v závislosti na dosahu

## Technické údaje

Indikace stavu výstupu	LED, žlutá
Indikace funkční rezervy	LED, žlutá, bliká
<b>Testy / certifikáty</b>	
Certifikáty	CE



## Příslušenství

<p><b>SMBQS30Y</b></p>	<p><b>3002811</b></p> <p>Ochranné pouzdro, nerezové pouzdro, pro typy QS30</p>	<p><b>SMBQS30YL</b></p>	<p><b>3072741</b></p> <p>Ochranné pouzdro, skleněné okno, nerezové pouzdro, pro typy QS30</p>
<p><b>SMB30A</b></p>	<p><b>3032723</b></p> <p>Montážní úhelník, nerez, pro závitová pouzdra M30</p>	<p><b>SMBQS30L</b></p>	<p><b>3002809</b></p> <p>Montážní úchytka, nerez, pro typy QS30</p>
<p><b>SMB30MM</b></p>	<p><b>3027162</b></p> <p>Montážní úhelník úhlový, nerez, pro senzory se závitem M30, otvory pro nastavení směru</p>	<p><b>SMB30SC</b></p>	<p><b>3052521</b></p> <p>Montážní úchytka, černý PBT, pro závitová pouzdra M30, otočná</p>

## Příslušenství

Rozměrový náčrtek	Typ	ID č.	
	BRT-84	3058979	Kruhová odrazka, reflexní faktor 1,4, akrylát, pro teploty -20 ... +60 °C

