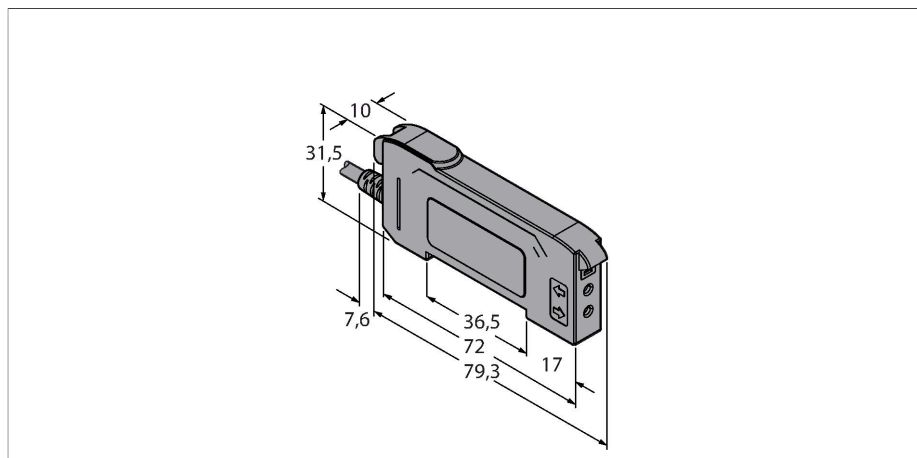


DF-G2G-PS-2M

Optosenzor – optické senzory pro plastové světlovody



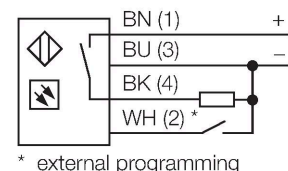
Technické údaje

Typ	DF-G2G-PS-2M
ID č.	3087636
Optická data	
Funkce	Senzor pro světlovody
Druh provozu	plastové světlovody
Barva světla	zelená
Vlnová délka	525 nm
Elektrické údaje	
Napájecí napětí	10...30 VDC
Zvlnění	< 10 % U _{ss}
DC jmenovitý provozní proud	≤ 40 mA
Ochrana proti zkratu	ano
Ochrana proti přepólování	ano
Výstupní funkce	spínací, PNP
Proudový výstup	100 mA
Frekvence spínání	50 kHz
Doba ustálení	≤ 500 ms
Reakční čas typicky	< 0.01 ms
Možnost nastavení	tlačítko vzdálené nastavení
Mechanické údaje	
Pouzdro	kvádrové pouzdro, DF-G1
Rozměry	79.3 x 10 x 33 mm
Materiál pouzdra	plast, termoplastický materiál, černá
Elektrické připojení	kabel, 2 m, PVC
Počet žil	4
Okolní teplota	-10... +55 °C

Vlastnosti

- kabel 2 m
- Viditelná zelená
- Nastavení pomocí multifunkčního tlačítka nebo vodiče Teach
- napájecí napětí: 10...30 VDC
- PNP výstup
- spínání světlem/tmou

Schéma zapojení



Funkční princip

Při stísněných montážních podmínkách nebo při vysokých teplotách jsou často optimálním řešením skleněné nebo plastové světlovody. Světlovody vedou světlo od senzoru ke snímanému objektu. Jednoduché světlovody slouží pro vytvoření jednocestné závory, dvojité světlovody pro reflexní závory.

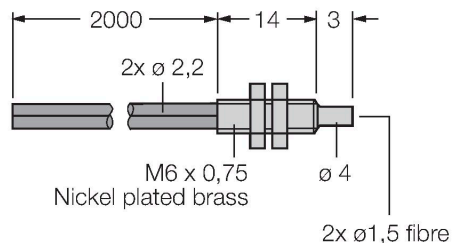
Technické údaje

Relativní vlhkost vzduchu	0...90 %
Stupeň krytí	IP50
Speciální vlastnosti	zastavení/zpomalení
Indikace stavu výstupu	LED, žlutá
Indikace funkční rezervy	duální digitální displej
Testy / certifikáty	
Certifikáty	CE, cULus listed

Příslušenství

Rozměrový náčrtek	Typ	ID č.	
	PBT16U	3042822	Plastový světlovod, pracovní režim: Světelný snímač, závitové pouzdro M3 x 0,75, konfekční světlovod bez koncovky, vnější plášť z polyetylénu, pro teploty -30 °C...+70 °C.
	PBT26U	3026080	Plastový světlovod, pracovní režim: Světelný snímač, závitové pouzdro M3 x 0,75, konfekční světlovod bez koncovky, vnější plášť z polyetylénu, pro teploty -30 °C...+70 °C.
	PBT46U	3025967	Plastový světlovod, pracovní režim: Světelný snímač, závitové pouzdro M3 x 0,75, konfekční světlovod bez koncovky, vnější plášť z polyetylénu, pro teploty -30 °C...+70 °C.

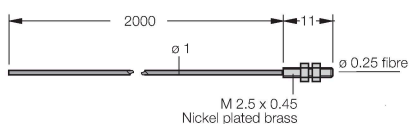
Rozměrový náčrtek	Typ	ID č.	
-------------------	-----	-------	--



PBT66U

3039982

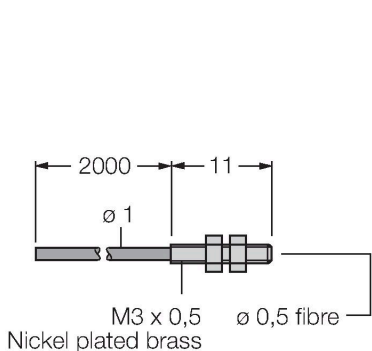
Plastový světlovod, pracovní režim: Světelný snímač, závitové pouzdro M6 x 0,75, konfekční světlovod bez koncovky, vnější plášť z polyetylénu, pro teploty -30 °C...+70 °C.



PIT16U

3039983

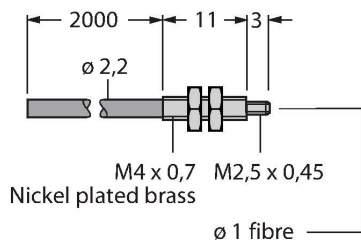
Plastový světlovod, pracovní režim: Světelná závara, závitové pouzdro M3 x 0,5, konfekční světlovod bez koncovky, vnější plášť z polyetylénu, pro teploty -30 °C...+70 °C.



PIT26U

3026079

Plastový světlovod, pracovní režim: Světelná závara, závitové pouzdro M3 x 0,5, konfekční světlovod bez koncovky, vnější plášť z polyetylénu, pro teploty -30 °C...+70 °C.



PIT46U

3026034

Plastový světlovod, pracovní režim: Světelná závara, závitové pouzdro M3 x 0,5, konfekční světlovod bez koncovky, vnější plášť z polyetylénu, pro teploty -30 °C...+70 °C.

Rozměrový náčrtek	Typ	ID č.	
	PIT66U	3039899	Plastový světlovod, pracovní režim: Světelná závora, závitové pouzdro M3 x 0,5, konfekční světlovod bez koncovky, vnější plášť z polyetylénu, pro teploty -30 °C...+70 °C.

