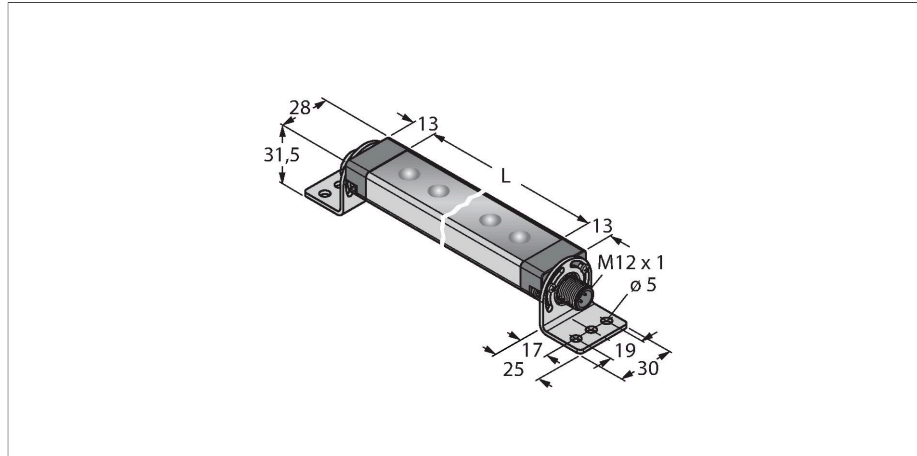


WLS28-2CW570DSPWMQ

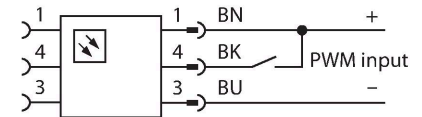
Lineární LED světla – v kovovém pouzdře



Vlastnosti

- kaskádovatelné
- dosah: 570 mm
- napájecí napětí: 12...30 VDC
- stupeň krytí: IP67 / IP69K
- barva: bílá
- zástrčka M12 x 1 přímá 4pinová
- stmívání pomocí PWM vstupu
- upevňovací úchytka SMBWLS28RA součástí dodávky

Schéma zapojení



Technické údaje

Typ	WLS28-2CW570DSPWMQ
ID č.	3094952
Signal and display data	
Účel použití	LED pracovní světlo
Funkce	lineární světlo
Barva světla	bílá
Color temperature	6100... +7000 K
Luminous flux lumen	1300 lm
Aperture angle degree	60 °
Vyzařovací úhel	široký úhel 40...80°
Životnost LED (L70)	50000 h
Stmívání	PWM
Vlastnosti barvy 1	bílá, průběžný, 1200 lm
Speciální vlastnosti	Wash down
Elektrické údaje	
Napájecí napětí U_b	12...30 VDC
DC jmenovitý provozní proud I_b	≤ 1360 mA
Input power	16.32 W
Mechanické údaje	
Ize kaskádovat	ano
Pouzdro	kvádrové pouzdro, WLS28-2
Rozměry	616 x 28 x 20.9 mm
Materiál pouzdra	kov, AL
Window material	polykarbonát, difuzní
Elektrické připojení	konektor, M12 x 1, PVC
Počet žil	4
Okolní teplota	-40... +70 °C

Funkční princip

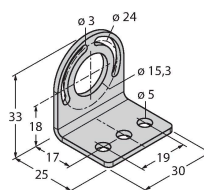
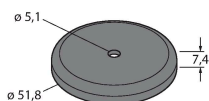
Průmyslová LED světla se výborně hodí do průmyslového prostředí při nízké spotřebě energie. Barevná teplota je mezi 6.000 a 7.100 Kelvinů (studená bílá). Intenzita světla závisí na modelu a pohybuje se v rozsahu 325 až 2600 lumenů. Zapínání a vypínání je možné realizovat pomocí napájecího zdroje (10...30 VDC) nebo, u některých variant, pomocí integrovaného spínače přímo na LED světle. Kromě toho je možné nastavením log. 1 na pin 4 nebo, u variant s vypínačem přepnutím do další polohy, snížit intenzitu světla na 50%. Plynulé ovládání intenzity je možné pomocí PWM signálu na pinu 4. K dispozici jsou i kaskádovatelné modely. Objednat lze i varianty s čirým nebo difuzním krytem nebo typy s vyzařovacím úhlem 25°.

Technické údaje

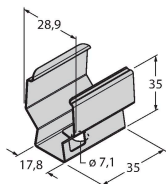
Skladovací teplota	-40... +70 °C
Relativní vlhkost vzduchu	0...90 %
Stupeň krytí	IP65 IP67 IP69
Testy / certifikáty	
Certifikáty	CE, UL

Příslušenství

SMBWLSMAG	3019574	SMBWLS28RA	3015764
Magnetický držák pro montáž pracovních světel, 2 ks		Montážní úchytka, úhlová, nerezová, pro světla WLS28, rozteč děr 5 mm, šrouby součástí dodávky	



SMBWLS28SP	3088063
nasunovací držák pro světla WLS28	



Příslušenství

Rozměrový náčrtek	Typ	ID č.	
	RKC4.4T-2/TEL	6625013	Připojovací kabel, zásuvka M12 přímá 4pinová, délka: 2 m, materiál kabelu: PVC, černá, cULus certifikát
	WKC4.4T-2/TEL	6625025	Připojovací kabel, zásuvka M12 úhlová 4pinová, délka: 2 m, materiál kabelu: PVC, černá, cULus certifikát