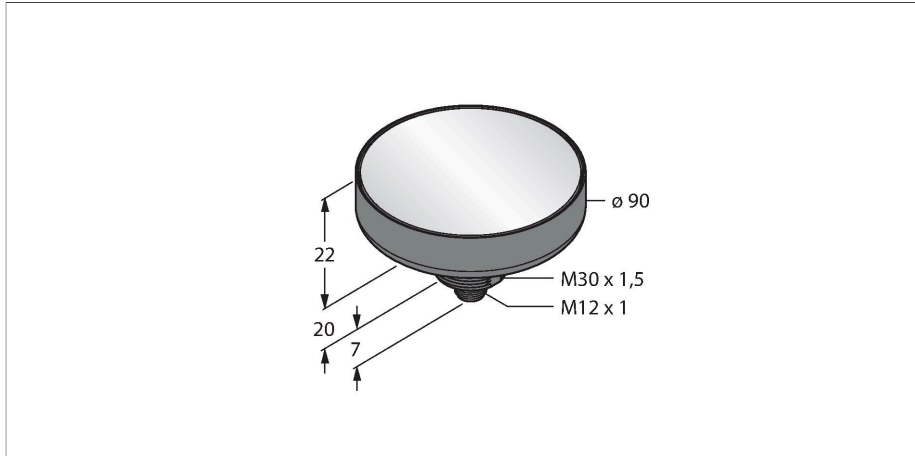


# K90TFDLGYRPQ

## Signální LED světla – Flat Beacon



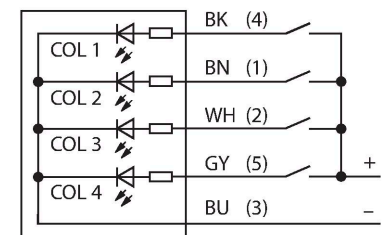
### Technické údaje

Typ	K90TFDLGYRPQ
ID č.	3096191
<b>Signal and display data</b>	
Účel použití	LED signálka
Funkce	bodové světlo
Barva světla	zelená žlutá červená
Životnost LED (L70)	50000 h
Stmívání	ne
Vlastnosti barvy 1	zelená, průběžný, 175 lm
Vlastnosti barvy 2	žlutá, 43 lm
Vlastnosti barvy 3	červená, 83 lm
<b>Elektrické údaje</b>	
Napájecí napětí U <sub>B</sub>	12...30 VDC
Max. spotřeba proudu jedné barvy	475 mA
Input power	5.7 W
Typ vstupu	PNP
Reakční čas typicky	< 150 ms
<b>Mechanické údaje</b>	
Ize kaskádovat	ne
Pouzdro	Ovládací prvek, K90FDL
Rozměry	Ø 90 x 42 mm
Materiál pouzdra	plast, PC
Window material	polykarbonát, čirý
Elektrické připojení	konektor, M12 x 1, PVC
Počet žil	5

### Vlastnosti

- LED signalizace, denní světlo
- stupeň krytí IP67
- metrický závit M30 x 1,5
- zástrčka M12 x 1, 5pinová
- barvy: zelená (COL 1), žlutá (COL 2), červená (COL 3)
- pokud je aktivních více vstupů, přepíná mezi barvami
- napájecí napětí: 12...30 VDC
- lze nastavit
- vstupy: PNP

### Schéma zapojení



### Funkční princip

LED displej je vhodný pro průmyslové použití díky své robustní konstrukci se stupněm krytí IP67. LED je spínána vstupním signálem.. Svítit může současně pouze jedna barva. Současné zvolení více barev slouží pro cyklickou změnu barev.

## Technické údaje

Okolní teplota	-40... +50 °C
Stupeň krytí	IP67
<b>Testy / certifikáty</b>	
Certifikáty	CE

## Příslušenství

Rozměrový náčrtek	Typ	ID č.	
	RKC4.5T-2/TEL	6625016	Připojovací kabel, zásuvka M12 přímá 5pinová, délka: 2 m, materiál kabelu: PVC, černá, cULus certifikát
	WKC4.5T-2/TEL	6625028	Připojovací kabel, zásuvka M12 úhlová 5pinová, délka: 2 m, materiál kabelu: PVC, černá, cULus certifikát