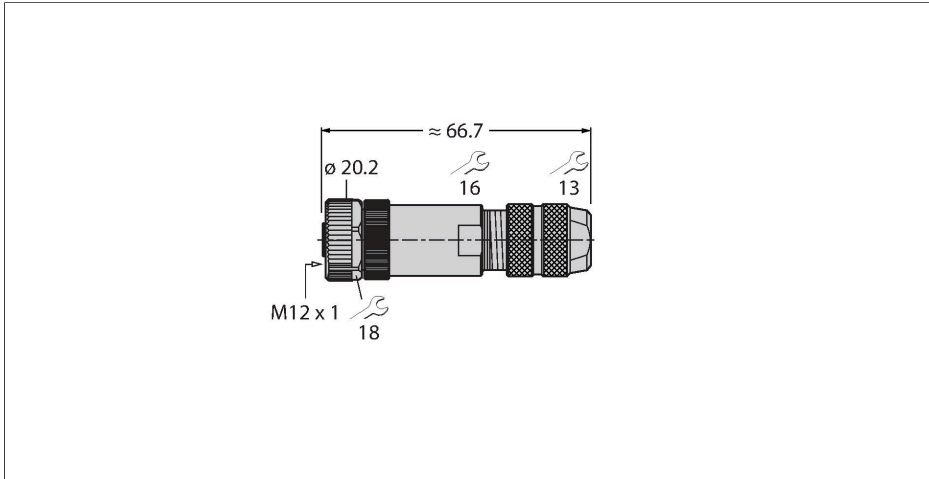


FW-M12KU5D-G-SB-ME-SH-8

samostatný konektor

Zásuvka M12 × 1 přímá

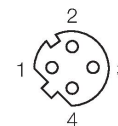


Vlastnosti



- pro použití v aplikacích Ethernet
- stínění pružinou
- kódování D
- kovové pouzdro
- šroubovací svorky
- 4pinový
- průměr kabelu 5,0...8,0 mm
- Certifikát UL

Zapojení kontaktů



Technické údaje

Typ	FW-M12KU5D-G-SB-ME-SH-8
ID č.	6604219
Konektor A	zásuvka, M12 x 1, přímý, kódování D
Počet pinů	4
Kontakty	mosaz, CuZn, zlaceno
Držák kontaktů	plast, PA, černá
Tělo zásuvky	zinková slitina, GD-Zn, niklováno, černá
Převlečná matice / šroub	zinková slitina, GD-Zn, niklováno
Těsnění	plast, FPM/FKM
Vnější průměr kabelu	5...8 mm
Průřez žíly/velikost svorek	0.14...0.75 mm ²
Typ připojení	šroubovací svorky
mechanická životnost	> 100 cyklů
Typ ochrany	IP67, (sešroubováno)
Síťový protokol	Ethernet
stínění:	ano
Elektrické vlastnosti při +20 °C	
Jmenovité napětí	250 V
Proudové zatížení	4 A
Izolační odpor	≥ 10 ⁹ Ω
Vnitřní izolační odpor	≤ 3 mΩ
Mechanické a chemické vlastnosti	
Okolní teplota (pevná)	-40... +85 °C
Certifikáty	UL