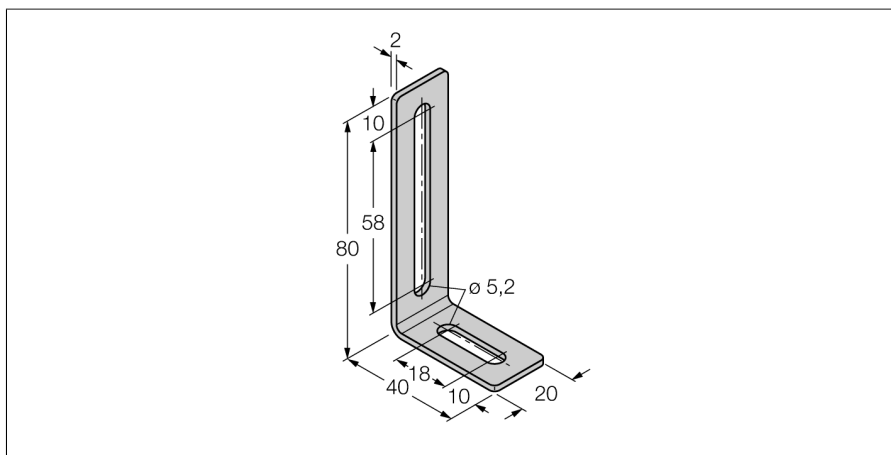


Příslušenství Montážní držák pro lineární senzory LI-Q25L M4-Q25L



- Montážní držák a posuvný blok pro lineární senzory Q25L
- nerez ocel
- Jednotka balení: 2 ks
- včetně 2 x MN-M4-Q25

Typ	M4-Q25L
ID č.	6901048
Součást dodávky	kámen do drážky a šrouby