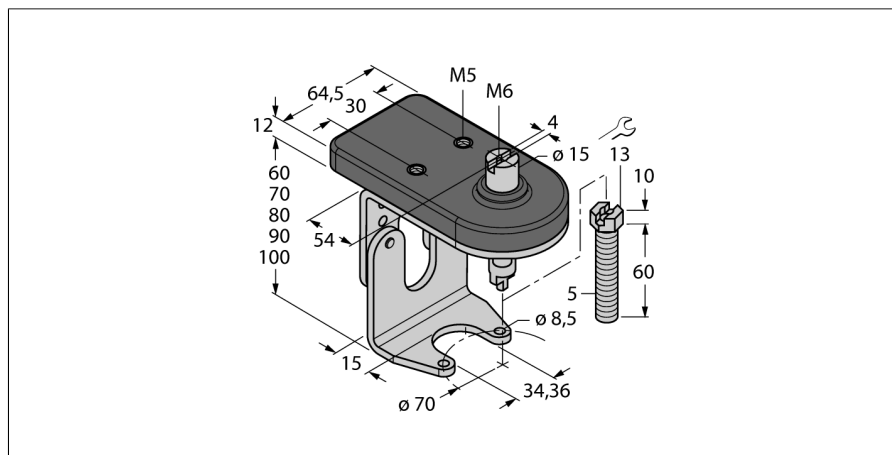


montážní příslušenství montážní sady pro ruční armatury BTS-DSU35-ZF07-M5



- montážní sada s deskou pro dvojité senzory a ovládacím elementem (pukem)
- pro armatury velikosti F07 dle ISO 5211 / DIN 3337
- výškově nastavitelné
- nastavitelné prodloužení hřídele se samojistící maticí M5
- robustní nerezový díl
- montážní deska senzoru z vestamitu

Všeobecný popis

Dvojitě senzory jsou speciálně konstruovány pro kontrolu koncových poloh otočných ventilů. Kombinují funkční bezpečnost bezdotykových indukčních senzorů s velkou flexibilitou v provedení pouzdra. Široký program praktického příslušenství zajišťuje optimální přizpůsobení každé aplikaci.

Typ	BTS-DSU35-ZF07-M5
ID č.	6901125
Pouzdro	příslušenství pro dvojité senzory, Ni4-DSU35...
Rozměry	104 x 60 x 92 mm
Materiál pouzdra	plast, V2A (1.4301)/Vestamid
Součást dodávky	1x horní díl F05, 1x dolní díl F07, 2x šroub DIN933-A2 M6x10, 2x vějířová podložka DIN6798-A6,4-A2, 1x unášecí šroub M5x60, 1x samojistící matice DIN985-A2 M5

