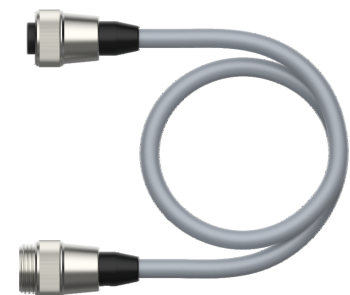
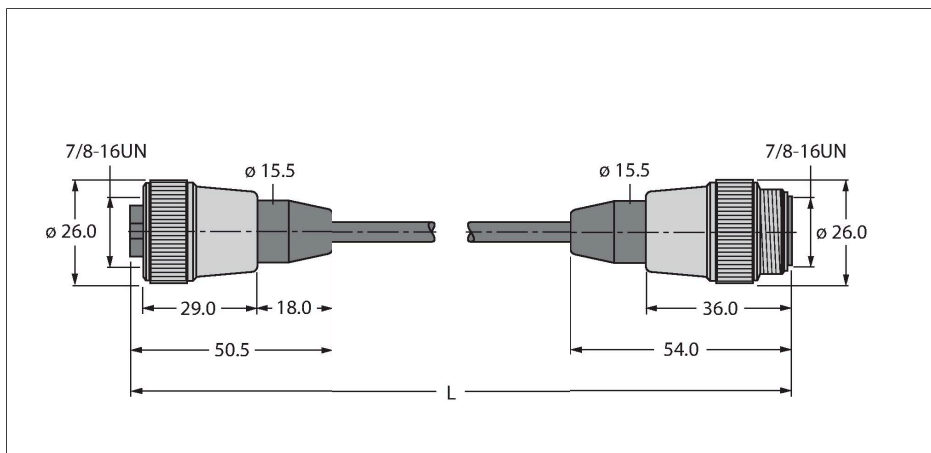


RKM43-2-RSM43

Napájecí kabel, PUR – Propojovací kabel



Technické údaje

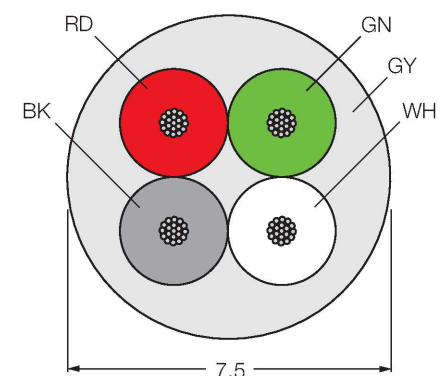
Typ	RKM43-2-RSM43
ID č.	6914313
Konektor A	zásuvka, 7/8"-16UN, přímý
Počet pinů	4
Kontakty	kov, CuZn, zlaceno
Držák kontaktů	plast, TPU, černá
Tělo zásuvky	plast, TPU, černá
Převlečná matice / šroub	mosaz, CuZn, niklováno
mechanická životnost	> 100 cyklů
Stupeň znečištění	3
Typ ochrany	IP67, pouze v zašroubovaném stavu
Konektor B	zástrčka, 7/8"-16UN, přímé
Počet pólů	4
Kontakty	kov, CuZn, zlaceno
Držák kontaktů	plast, TPU, černá
Tělo zásuvky	plast, TPU, černá
Převlečná matice / šroub	mosaz, CuZn, niklováno
mechanická životnost	> 100 cyklů
Stupeň znečištění	3
Stupeň krytí	IP67, pouze v zašroubovaném stavu
Kabel	
Průměr kabelu	Ø 7.5 mm ±0.30
Délka kabelu	2 m
Materiál kabelu	PUR, šedá
stínění:	ne
Izolace žil	PP
Průřez žily	4 x 1.5 mm ²

Vlastnosti

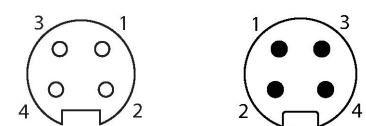


- napájecí kabel: 4 × 1,5 mm²
- materiál pláště: PUR, barva: šedá
- průměr pláště: 7,5 mm
- vhodný pro vlečné řetězy
- odolný vůči oleji a nehořlavý
- bez halogenů
- zástrčka přímá 7/8"
- zásuvka přímá 7/8"
- délka kabelu: 2 m

Průřez kabelu



Zapojení kontaktů



Technické údaje

Konstrukce žíly	84 x 0.15 mm
Barva žil	BK, RD, GN, WH
Elektrické vlastnosti při +20 °C	
Jmenovité napětí	300 V
Zkušební napětí:	500 V
Proudové zatížení	12 A
Mechanické a chemické vlastnosti	
Poloměr pohybu (pohyblivé umístění)	≥ 10 x Ø
Okolní teplota (pevná)	-50... +80 °C
Okolní teplota (mobilní)	-25... +80 °C
Okolní teplota (pohybový řetěz)	-25... +80 °C
Speciální vlastnosti	
vhodný pro vlečné řetězy	ano
bez halogenů	ano
Odolnost vůči oleji	ano
Nehořlavost	ano

Schéma zapojení

