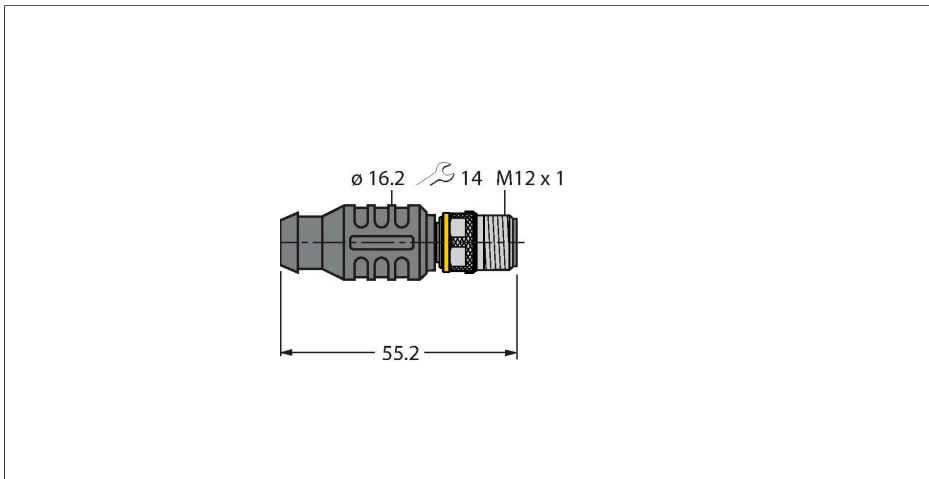


RSE57-TR2/RFID

Příslušenství pro sběrnice systémy – Zakončovací odpor pro vytvoření liniové RFID topologie



Vlastnosti

- zástrčka M12, 4pinová
- odpor 120 ohmů mezi piny 2 a 4
- RoHS
- stupeň krytí IP67

Zapojení pinů

Technické údaje

Typ	RSE57-TR2/RFID
ID č.	6934908
Konektor A	zástrčka, M12 x 1, přímý
Počet pólů	4
Kontakty	mosaz, CuZn, zlaceno
Držák kontaktů	plast, TPU, černá
Tělo zásuvky	plast, TPU, černá
Převlečná matice / šroub	mosaz, CuZn, niklováno
mechanická životnost	> 100 cyklů
Stupeň znečištění	3
Typ ochrany	IP67, (sešroubováno)
v klidovém stavu	-40 °C... +80 °C

Příslušenství

Rozměrový náčrtek	Typ	ID č.	
	VT2-FKM5-FKM5-FSM5	6930573	T-kus pro vytvoření liniové RFID topologie