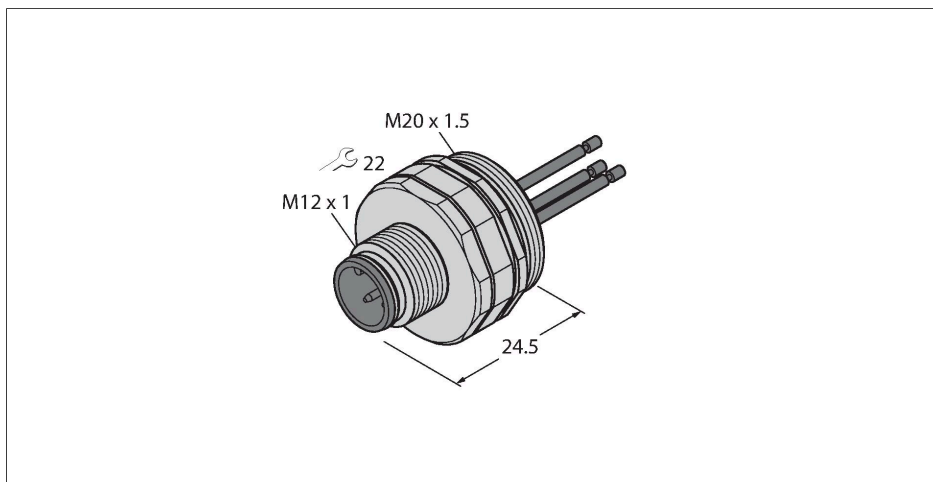


# EC-FSDE3-0.5/20

## panelová zástrčka s vodiči, montáž zepředu

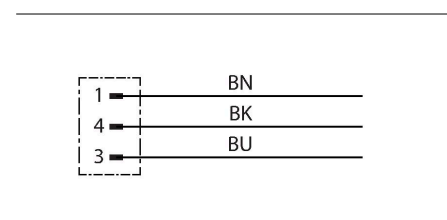
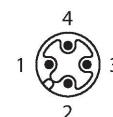


### Vlastnosti

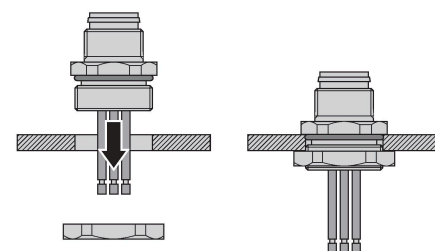


- přírubová zástrčka M12x1
- stupeň krytí IP67
- tělo konektoru nerez
- čelní montáž
- připojení lanky
- počet pinů: 3
- délka vodičů: 0,5 m

### Zapojení kontaktů



### čelní montáž



### Technické údaje

Typ	EC-FSDE3-0.5/20
ID č.	6935748
Konektor A	zástrčka, M12 x 1, přímý, kódování A
Počet pinů	3
Kontakty	mosaz, CuZn, zlaceno
Držák kontaktů	plast, PA GF, černá
Tělo konektoru	nerez ocel, 1.4404 (AISI 316L)
Způsob montáže	čelní montáž
Těsnění závitu	plast, NBR
Závit	M20 × 1,5
Typ připojení	připojení lanky
mechanická životnost	> 100 cyklů
Stupeň znečištění	3
Typ ochrany	IP67, (sešroubováno)
Délka kabelu	0.5 m
Izolace žil	PVC
Průřez žily	3 x 0.34 mm <sup>2</sup>
Barva žil	BN, BU, BK
<b>Elektrické vlastnosti při +20 °C</b>	
Jmenovité napětí	250 V
Proudové zatížení	4 A
Izolační odpor	≥ 10 <sup>9</sup> Ω
Vnitřní izolační odpor	≤ 5 mΩ
<b>Mechanické a chemické vlastnosti</b>	
Okolní teplota (pevná)	-30... +90 °C
Certifikáty	CE